

人と一定間隔を保つ移動ロボット制御の一方法

(機械技術研究所) 館 暁・小森谷 清・谷江和雄
大野武房・阿部 稔
(電気通信大学) 細田祐司・藤村貞夫
(早稲田大学) 中島英博・加藤一郎

1. はじめに

動物の持つ種々の機能を機械におきかえることは興味のある問題である。しかも、その機能が人の役に立つ場合には、なお興味深い。

身体障害者福祉法にいう身体障害者手帳を持つ視覚障害者は、昭和45年の厚生省の実態調査によれば18歳以上の者で25万人といわれる。そして、それらの人の中で約半数の11万3千人は全く見えないか、あるいは両眼の視力の和が0.04以下の重度の失明者である。そうした彼らの最も望んでいることは何であろうか¹⁾。それは、簡単にいえば、歩行の問題とコミュニケーションの問題である。そのうち、歩行の問題を解決するために現在までに行なわれてきた盲人の歩行誘導手段としては、大別すれば、(1) 杖、(2) 盲導犬、(3) 超音波眼鏡、超音波杖等の装置の3つに分類できよう。そのうち(1)の杖は、盲人が自立するための基礎ともなるべきもので、残存機能の訓練による歩行技術を教える、いわゆる Huber Technique と密接な関係をもつものである。盲人はこの杖を利用し、さらに残存機能を最大限に発揮して、自分なりに頭の中に外界のある種の像 (Mental Map) を作り出し、それに従って歩行する。どの歩行誘導手段を使うにしても、この種の訓練は必要不可欠である。また(2)は、犬の持つ優れたパターン認識能力と情報処理能力、臨機応変の判断力等を利用する試みであり、本格的な訓練が始まったのは、ドイツではオルテブルクで1916年から、また米国では1929年に Seeing Eye が設立されてから、さらに日本においては昭和10年代後半の国立第一病院での訓練が始まってからではあるが、古来、優秀な犬が人を案内した例は数多い。この方式は動物の持つ優れた能力を使っているため非常に融通性に富む優れた歩行誘導

手段ではあるが、また動物であるがために、その「訓練」「飼育」に莫大な労力を要する。すなわち、その訓練に耐えうる犬の数はきわめて少なく、昭和51年2月現在で登録されている保有盲導犬は全国で172頭いるにすぎない²⁾。また、食事、排泄、手入れ、病気などの問題が常にあり、家族が1人ふえた程度の手間がかかり、都市化された環境、特にマンション、アパート、社宅などの住居では実際問題として利用することができない。機械を利用して歩行を補助しようとする試みが(3)の超音波杖や眼鏡³⁾であるが、その中には、超音波の反射音を盲人の耳に、逐次フィードバックの形でかえしているため、盲人に負担を与え、かえって残存機能までも奪う結果となるものも少なくない。エレクトロニクスの進歩につれて、眼鏡や杖の中に入れた回路で信号処理を行なって情報を取捨選択して盲人に送ることができるようにしていくことがこの方向の進展であろう。また、遠い将来を見とおした研究としては人工眼球の研究⁴⁾があるが、脳のメカニズム等が全く未解決に近い現在では実用化にはほど遠いと思われる。

それらの中間段階の研究としての盲導犬の持つ機能を目標とした機械を開発することは、それなりの意義を有すると思われる。すなわち、障害物識別用の情報処理装置を運べるため、盲人に障害物に関する情報を逐次フィードバックせずに、ある程度取捨選択できるので盲人は残存機能を十分に利用したうえで、さらに機械からの情報をも有効利用できる。路上に機械が識別するための目印 (ランドマーク) を設けるため、ある程度の道案内もできる (実際は、ランドマーク等はいっさい設けずに機械が街路を認識できるのが望ましいが、それはパターン認識の問題解決に近い大問題であろう)。

このような歩行誘導ロボットは不整地や、階段の間

題もあり、実際によく訓練された犬にはとうてい及ばないものではあるが、著者らの興味は、異なるメカニズムにしろ犬のある種の機能をとにかくも真似たシステムを作製してみるところにある。また、これらの試みは、盲人用歩行誘導機械の進展につながると信じている。さらには、例えば工場内の物品運搬用ロボット^{5),6)}等にも益するところがある。

本報告では、そのような試みのごく初歩的な段階として、使用者の前方1[m]の距離を保ち、その速度を使用者の歩行の速度に合わせながら先行し、ある領域内から使用者が外れた場合には、皮膚の電気刺激のような人の通常あまり使用しない情報伝達手段をもって警報および指示を与える移動ロボットとその制御の一方法について報告する。

2. システム構成

目標としている移動ロボットの機能は次のとおりである。

- (i) 歩行の主導権は主人(盲人)が持ち、ロボットに有線のスイッチ操作で指令を与えて先導させる。そして交差点ごとのランドマーク上で一旦停止し、位置修正を行ない主人からの次の指令(直進、右折、左折、停止)を待ち、それに従う。
- (ii) ロボットの走行速度は、主人の歩行速度に合わせて、ロボットと主人の間隔を一定に保ち左右の歩行領域を設定し、もしその領域外に出た場合には、それを主人に知らせるための警告を与える。
- (iii) 路上に走行通過不能な危険物、障害物のある場合、それを検出し、主人の指令には従わず警告の情報を主人に与える。
- (iv) あらかじめランドマークを設置した地域については、その地図を読みこむことにより、指定された目的地まで自動的に主人を誘導することもできる。

先にも述べたとおり本報告の範囲は上記機能のうち(ii)に関する部分である。上記の4機能を満足する移動ロボットは、(a) 移動サブシステム (b) 中枢サブシステム (c) 動力サブシステム (d) 通信サブシステム (e) 誘導サブシステム (f) 障害物検出サブシステム等のサブシステムを必要とする。今回の試作では、そのうちの(a)(c)と(b)(d)の一部を作製した。その概要は以下のごとくである。

(a) 移動サブシステム 移動ロボットに必要とされるハードウェアすべてを支持し、走行機能を実現する部分である。自力走行機能とともに方向変換機能を持ち、盲人からの直接的な命令あるいは中枢サブシステムからの指令により任意の方向に移動でき、速度制御が容易で方向制御の精度が高い必要がある。

(b) 中枢サブシステム 移動ロボット全体の入出力情報を総括管理するもので、内部構成としては、障害物を識別する障害物識別部、メモリマップ上にランドマークのデータを記憶したバンク、自分の現在の位置を知る位置認識部、移動サブシステムを制御する移動制御部、これらの部分からの情報より自分の動作を決定する総合判断部などを含まねばならない。DEC社のマイクロコンピュータ LSI-11 をこの目的のために積載してはいるが、本報告に関する移動制御部分についてはコンピュータは使用していない。

(c) 動力サブシステム 移動本体の推進操舵用および情報処理回路用のエネルギー源で、アルカリ電池と NiCd 電池を使用している。

(d) 通信サブシステム 主人とコミュニケーションを行なう部分であり、主人を誘導して行く際は、主人がロボットに指令を与えると同時に、主人とロボット間の距離を一定に保ちながら主人を設定された歩行領域内に誘導するために、超音波で距離計測と位置検出を行ない、万一、主人が左右のコースずれを起こし

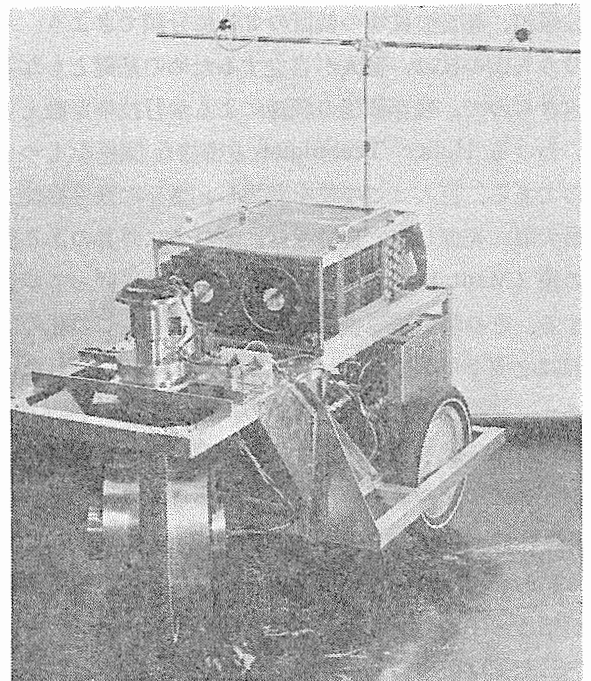


写真1 移動ロボットの全容

た際は、そのずれの方向を知らせる。また将来は障害物検出の情報をも盲人に送る。

試作した移動ロボットの全容を写真1に示す。三輪型前輪駆動方式を採っており、駆動のモータは前輪のドラムの内部に入っている。操舵用のモータの軸は前輪の中心を通る。上部に載っている直方体状の装置がマイクロコンで、その下に通信回路と動力源が収納されている。移動操舵用の回路は前面と前方上部のパネル上に配置されている。また後方に十字形に伸びているポールに超音波受信素子を取り付けてある。

3. サブシステムの設計とその動作

3.1 移動サブシステム

この種の機能を満足するためには、不整地や階段の走行を可能ならしめる点で、足移動方式が良いことは疑いもないが、移動速度の問題、安定走行の問題、方向変換性能の問題等未解決な問題がハードウェアの面においても、制御といったソフトウェアの面においても数多く存在するため、現段階では不整地走行や階段等の制限を受ける点は譲歩して、車輪方式を採っている。その場合、ランドマーク間の走行の繰り返し精度を得るため操舵の精度が高く、またランドマークでの位置修正や右折左折を能率よく行なうために小回りのきく必要がある。その実現法としては、三輪車方式と左右の両輪をそれぞれ独立に駆動するディファレンシャル方式とがあるが、それらの直進性の検討を行なった結果、例えば、10[m] 走行してずれが 0.3[m] 以内という条件を満足するためには、ディファレンシャル方式では左右の両輪をたとえロックして、モータによる差は生じないようにしても、左右のタイヤの半径の差を 5×10^{-4} [m] 以下に抑えなければならないことになり、実現不可能である。そこで、ステアリング方式の中でも最も最小回転半径の小さくとれて、直進性も優れている三輪型前輪駆動方式を用いることとした。この場合に上記の直進性を保つために必要なステアリング角の精度は 0.2[deg] となる。

3.1.1 駆動部・速度制御部

駆動装置は小型軽量化のために前輪ホイール内に組み込み、動力には小型薄型で慣性モーメントの小さい直流プリントモータ（安川電機 JKPM12ZFG）を使用した。このモータに回転数検出用のエンコーダを取

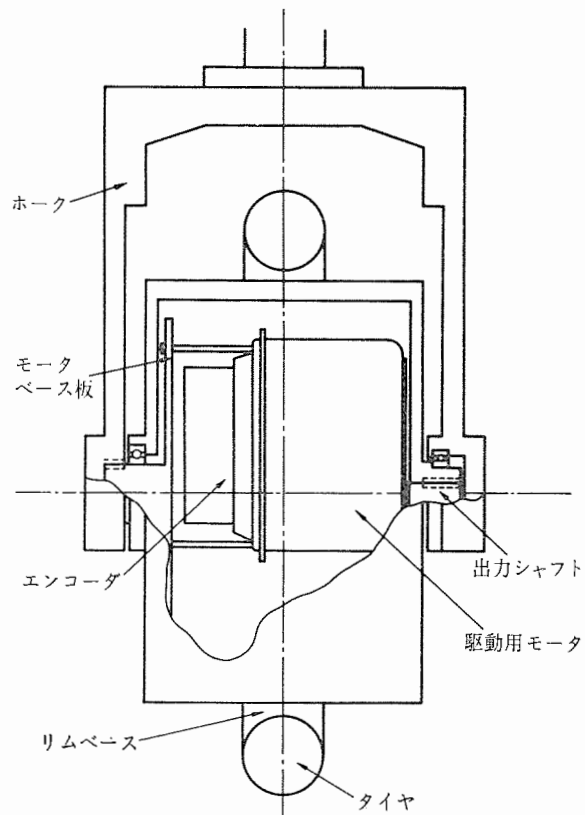


図1 駆動部の構造

り付け、走行速度検出用とする。前輪は16インチ自転車用タイヤを使用している（図1）。駆動は制御の容易さと振動の少ないことから電動とし、予想総重量60[kg]、発進に必要な駆動トルクを 24[kg·cm] とし、そのトルクで最高 6[km/h] まで出力しようという仕様でモータを選定している。さて、速度制御のために通常のサーボアンプを使ったのでは余分な電圧をアンプで吸収するため効率が悪い。ここでは、最大電圧をスイッチングして必要なエネルギーに応じてパルス幅を変え、平均電圧として速度を制御する on-off 制御方式を利用している。図2（A）に示すごとく、通信サブシステムで測定した使用者とロボットの距離 r と設定距離 R_s の差 $\Delta R = R_s - r$ に比例する値を周波数に変換してサーボアンプへの入力 f_{in} とする。ただし、 $r > R_s$ の時には、本来はロボットが人間の方に向かって逆行するわけであるが、安全性を考慮して $f_{in} = 0$ としている。入力処理回路では上記の操作を行なって電圧一周波数変換が行なわれ、 $\Delta R > 0$ の時には、距離の差に比例した周波数 f_{in} が生じ、 $\Delta R \leq 0$ の時には、 $f_{in} = 0$ が出力されるわけである。サーボアンプドライブ回路においては、モータの回転数に比例してエンコーダ出力が、やはりある周波数のパルス f_{enc}

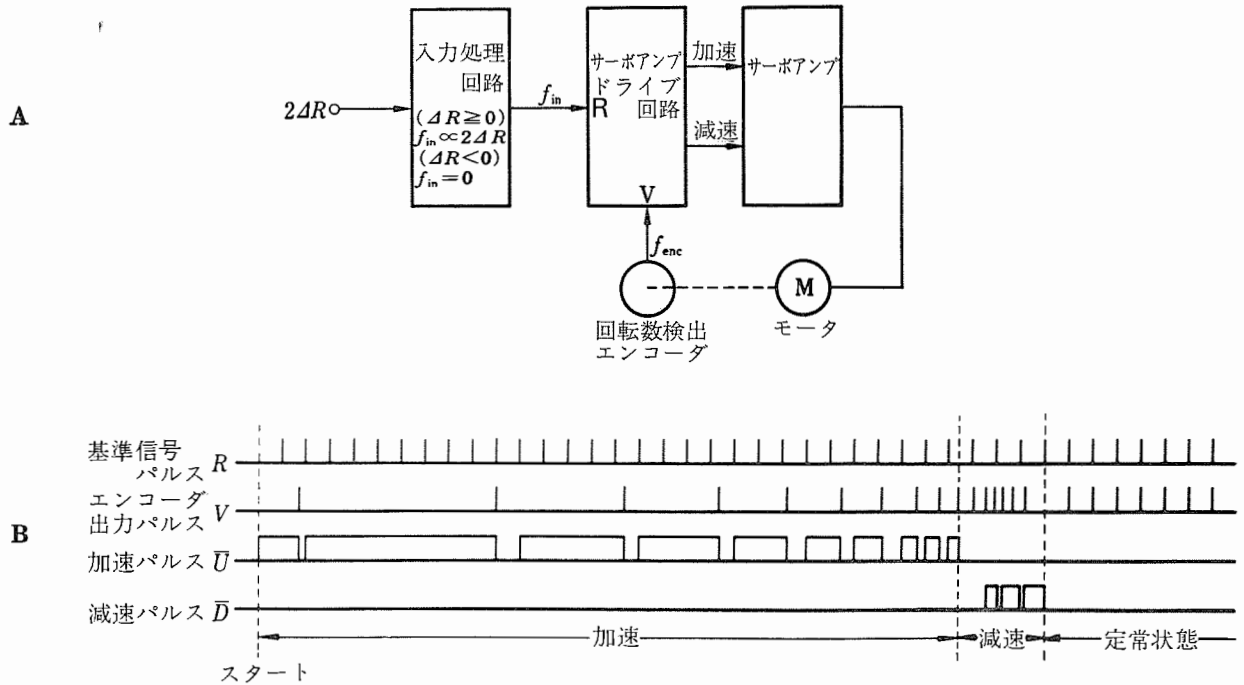


図2 (A) 速度制御回路の原理
(B) 制御回路動作の例

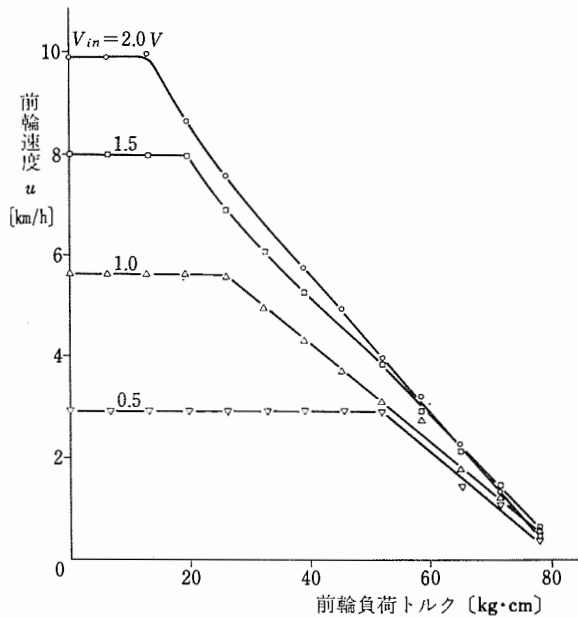


図3 前輪負荷—速度特性

として得られ、これが f_{in} と比較され、その位相差から、もしモータが速く回りすぎているならば減速パルスを送る。遅すぎるときには加速パルスをアンプに与える。そして同期している時には加速も減速もせず車輪を惰性回転させる。この操作はモトローラ社の PLL IC (MC 40 44) を用いて行なった。図2(B)にステップ状の距離指定信号が入力された際の応答の例を示す。基準信号

R が生じるとエンコーダ出力 V が低周波から高周波に移り、その間パルス幅の広い加速パルス \bar{U} が生じ、時間と共に V の間隔が小さくなり、 V の間隔が R の間隔より小さくなると、今度は減速パルスが生じ、やがて両者の位相が一致して定常走行に移る状態がはっきりとわかる。図3は、実際に負荷をかけて、その時の速度を調べた結果である。所定のトルク内ではきわめて良く速度制御されていることがわかる。

3.1.2 操舵部

小型のプリントモータ (UGPMEG-07A12) の出力にバックラッシュの小さいハーモニックドライブ(88:1)を使用し、同軸で減速し、前輪を旋回する。ステアリング方向角度の検出は平歯のダブルギアで7:4に増速し、シャフトエンコーダ (多摩川精機TS1200-5V83DGL) により行なう (図4の左側)。それらの精度はハーモニックドライブのバックラッシュ 2.3~7.2 [min], シャフトエンコーダの分解能 0.8[deg] である。

ステアリングの制御は回路の安定性を考慮してデジタル方式を採用している。実際のステアリング角度 θ_{enc} がシャフトエンコーダから読み出され、設定角度 θ_{in} と比較される。デジタル式減算回路の出力は、符号ビットと $\Delta\theta$ であり、 $\Delta\theta$ は絶対値回路をへて、符号ビットとともに on-off 制御回路に入力される。そ

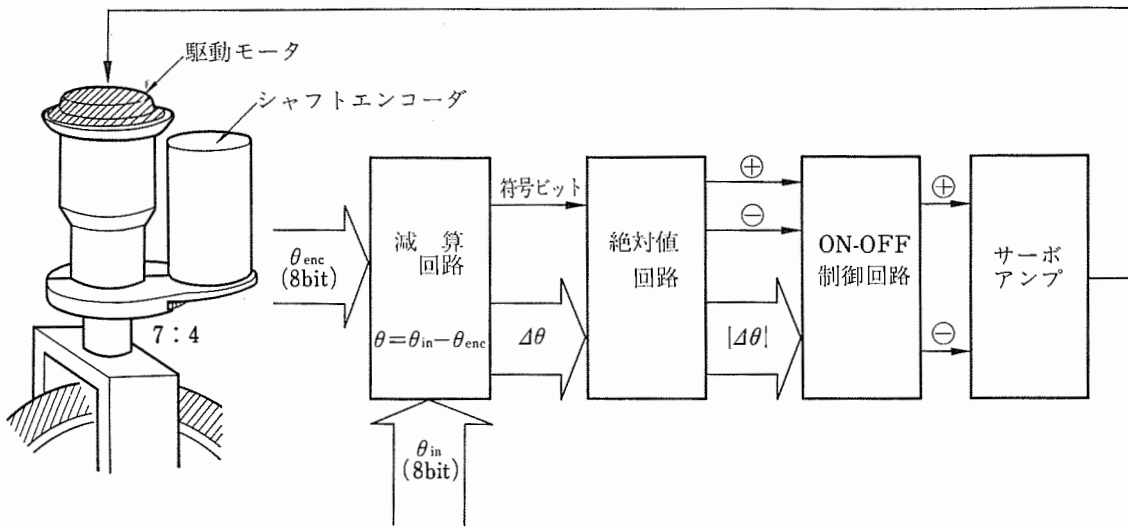


図4 方向制御回路の原理

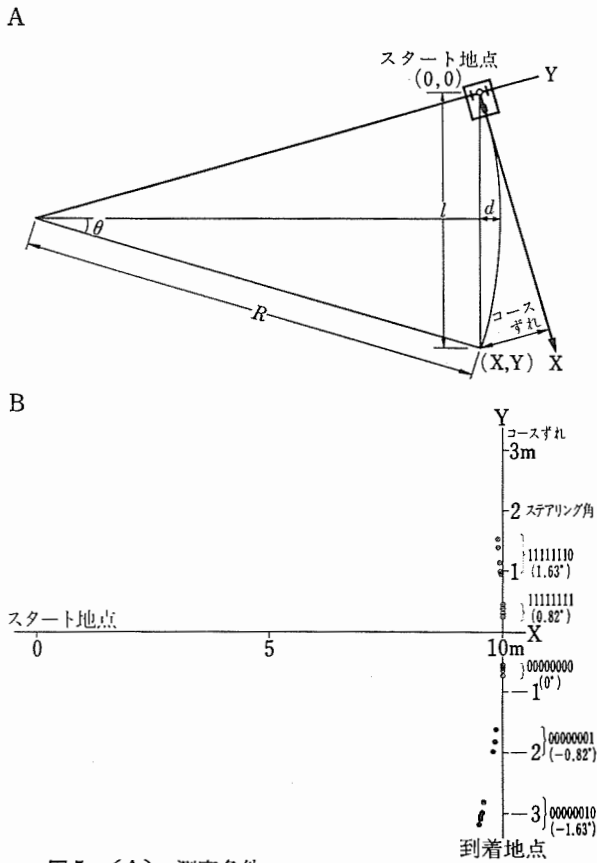


図5 (A) 測定条件
(B) ステアリング角とコースずれの測定結果

ここで $|\Delta\theta|$ の値に比例したパルス幅が生じ、 $\oplus\ominus$ の符号にもとづいてモータの回転方向が切り換えられる。この出力がサーボアンプの入力となり、モータで $\Delta\theta$ が減少する方向に前輪を旋回し、ステアリング角を θ_{in} に一致させる。さらに、 $|\Delta\theta|$ には飽和角度を設けてあり、 $|\Delta\theta|$ がこの範囲をこえると、飽和時間領域

が生じて、モータにはその間、最大電流が流れ続ける。そして、飽和角度以内になると on-off 制御を開始して、 $|\Delta\theta|=0$ の点を中心として減衰しながら平衡状態に移行する。これらの回路はマイクロコンの負担を減らすためマイクロコンを用いず、すべて CMOS IC を中心として専用回路で実現している。

図5(A)(B)は直進性の実験で、後輪軸の midpoint の下に水のタンクを設置し、軌道を可視化しその測定から $l=10[m]$ 進んだ時の直線からのずれ量 d を測定した結果である。(A)は l と d の測定法を示し、(B)はその結果を示している。ステアリング角の設定値が 1[bit] 異なる場合の d は約 $\pm 0.5[m]$ であり、これは理論値 $\pm 1.8[m]$ に比べて、データのばらつき $\pm 0.3[m]$ 程度を考慮しても、かなり良い値となっている。

4. 通信サブシステムの設計とその動作

4.1 マスタガイド

超音波を用い主人の位置を三角測量から測定してロボットと使用者の距離を一定に保つための情報と、使用者を正しいコースに導くための警報情報を与えるための装置をマスタガイドと呼ぶ。

図6の上の図に示すように、盲人のベルトに取り付けた広指向性超音波発振素子(松下通信工業 EFR-OCB40K2)に、ロボット側からコミュニケーションケーブルを介して、40[kHz]の駆動パルスを約 0.25 [ms] 間送る。その超音波をロボットに取り付けた 2

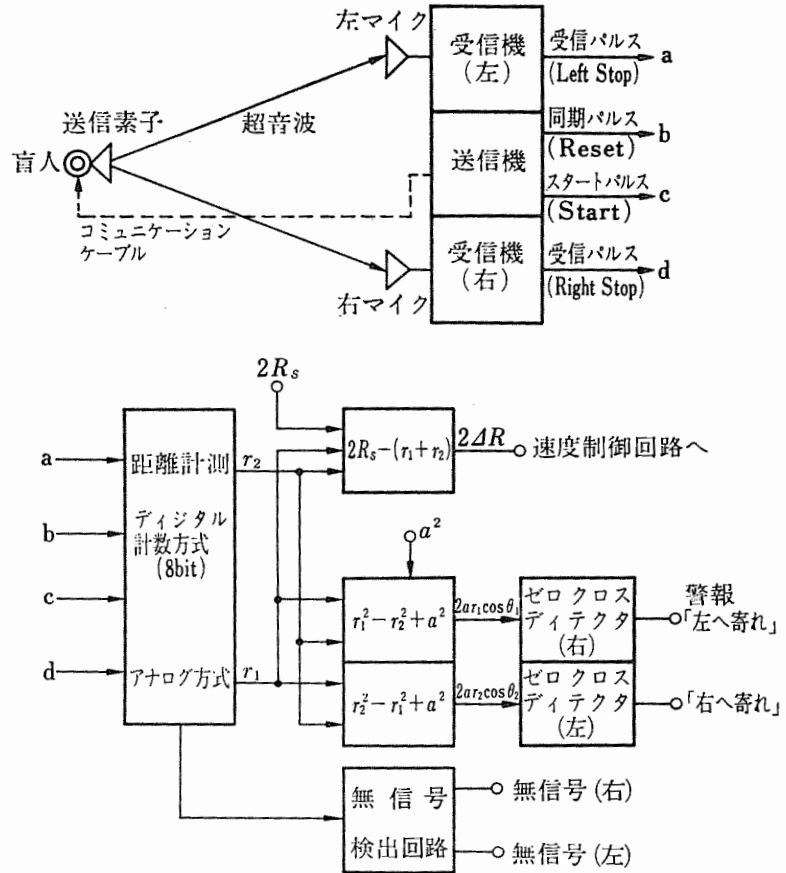


図6 マスタガイドの原理

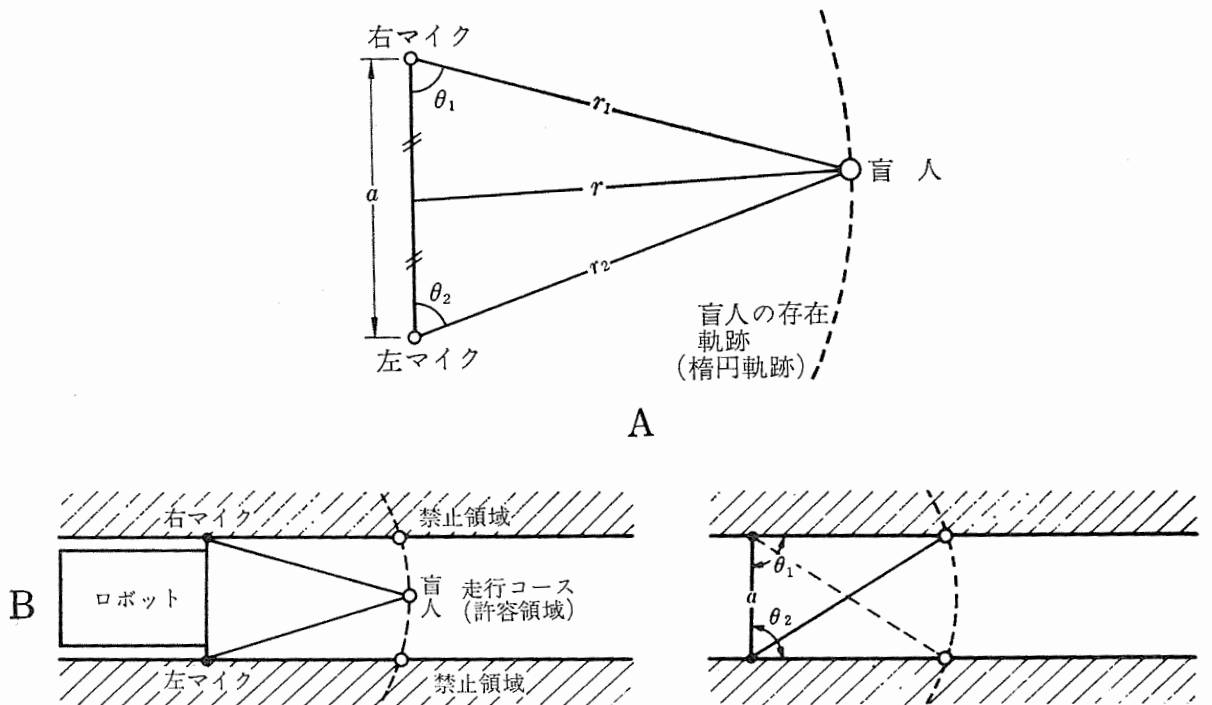


図7 (A) 距離の測定
(B) 許容領域と禁止領域

つの広指向性受信素子 (EFR-RCB40K2) で受信し、駆動波を出力した時から受信波を得るまでの時間を計測して、ロボット—使用者間の距離を算出し、左右の到達時間差から、使用者の方向を求める。広指向性の素子を使うことにより、盲人とロボットが直接向かい合っていない場合でも常に超音波の受信が可能となる。この送受信系の特性については3.2で述べる。さて、このシステムの目的は次の2つである。

(i) 使用者の状態 (歩いているか止まっているか) に応じ、また歩いている時はその速度に合わせてロボットは進行し (使用者より先行する)、常に一定の距離 (1[m]) の間隔を保つ。ただし安全性の意味からロボットは後退はしない。

(ii) 図7(B)に示すような、ロボット後方の帯状の領域内に使用者を導く。すなわち右の禁止領域に使用者が入った場合には左へ行くように、左の禁止領域に入った時には右の方向へ行くようにロボットが使用者に指示する (左、右は使用者側から見てつけてある)。

次にそれらの原理と実際の回路について説明する。

(i)については、図7(A)のように主人とロボット間の距離を最も簡単に近似し、それを一定に保つ。

$$r = \frac{1}{2}(r_1 + r_2) = \text{const.} \quad (1)$$

r_1, r_2 はロボットから使用者につけた送信素子にコミュニケーションケーブルを介して駆動波を出した時点から (図6のスタートパルスが生じる)、左右のマイクで超音波を受信した時点 (飽和増幅されて3.2で示す閾値をこえると左受信パルスと右受信パルスが生じる) までの時間をクロックを数えることでデジタル的に測定している。なお、この受信パルスが障害物等の原因で出なかった場合には、使用者に無信号の警告を与えるようにしている。回路は r_1 と r_2 を使って (1)式を満たすように設定距離 R_0 と r の差の2倍、 $2\Delta R$ を作成し、それを前述の速度制御回路に入力している (図6)。

(ii)については、図7(B)の θ_1 と θ_2 を (θ_1 は反時計回り、 θ_2 は時計回り)

$$0 < \theta_1 \text{ min} < \theta_1 < 90^\circ \quad (2)$$

$$0 < \theta_2 \text{ min} < \theta_2 < 90^\circ$$

とすればよい。すなわち、

$$\cos \theta_1 < 0 \quad (3)$$

$$\cos \theta_2 < 0$$

となっている場合に、前者に対しては「左へ寄れ」、後者には「右へ寄れ」という警報を与えればよい。実

際には(3)を、(4)式にて実現する。

$$r_1^2 - r_2^2 + a^2 < 0, \quad r_2^2 - r_1^2 + a^2 < 0 \quad (4)$$

回路はアナログ IC を用いて構成した。なお、反射波等の雑音の影響を除去するために、受信パルスが出ると同時に次の駆動パルスを出力するまでの間、受信素子からの出力を信号処理回路へ入力しない (不応期をもうける) 方式を採っている。

4.2 送受信回路の特性

送受信素子と飽和増幅回路を総合した送受信特性を測定し、どのような範囲で盲人の位置と距離が測定し

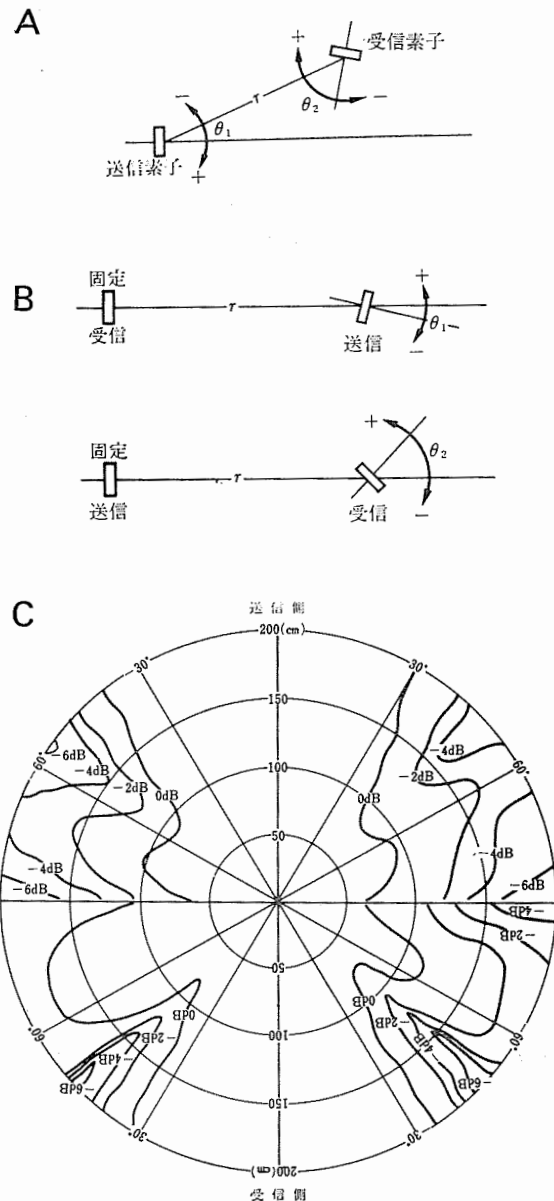


図8 (A) 送受信の一般的関係 (B) 測定系 (C) 測定結果

うるか、反射波の影響を調べることにより、どのレベルでコンパレータの閾値の値を設定すればよいか等の基礎データとした。

図8(A)のような状態での送受信素子間の飽和増幅器をも含めた減衰量を測定するため、(B)のごとくに分解し、送信器、受信器の特性を無響室にて測定し(C)のごとき結果を得た。(C)の上半円部には送信特性を、送信素子 θ_1 を動かして求めている。また下半円部には受信素子の θ_2 のみを動かした場合の減衰量がプロットされている。ここでいう減衰量とは飽和増幅器を通した後の値であるので、0[dB] でかこまれた $\theta=0[\text{deg}]$ 付近の領域内では出力がすべて飽和していることを表わしている。 $-a[\text{dB}]$ とは、従って飽和値からの減衰量である。

(C)を用いれば、一般的な状態((A)の (r, θ_1, θ_2) での減衰量)の値 $A[\text{dB}]$ を、(C)の上半円部上の (r, θ_1) での減衰量 $b[\text{dB}]$ と下半円部上での (r, θ_2) に対応する減衰量 $a[\text{dB}]$ と $a'[\text{dB}]$ を使って

$$A = b + (a - a') = a + b - a' \quad (5)$$

として求める。

いま場合を単純化して図9(A)のように使用者がロボット後方の円周上にいるとして、その方向がちょうど、素子の法線が右マイクと左マイクの中点を通ると仮定して、ロボット後方の減衰量分布を求める。

$$\begin{aligned} r_R &= \sqrt{R^2 + \frac{a^2}{4} + aR \cos \theta} \\ \theta_{2R} &= \cos^{-1} \left(\frac{R}{r_R} \sin \theta \right) \\ \theta_{1R} &= \theta + \theta_{2R} - \frac{\pi}{2} \\ r_L &= \sqrt{R^2 + \frac{a^2}{4} - aR \cos \theta} \\ \theta_{2L} &= \cos^{-1} \left(\frac{R}{r_L} \sin \theta \right) \\ \theta_{1L} &= -\theta - \theta_{2L} + \frac{\pi}{2} \end{aligned} \quad (6)$$

として(5)式から、それらのうち減衰量の大きい方を使って求めた結果が図9(B)である。ロボットから2[m]の範囲内では、その最大の減衰量は約45[deg]付近と90[deg]付近で生じ-6[dB]程度であることがわかる。

反射は、無響室内に板を置いて作りだした場合と、通常の室内で自然の反射を利用した場合とにつき検討した。その結果、回路に不応期を設けたので、近いと

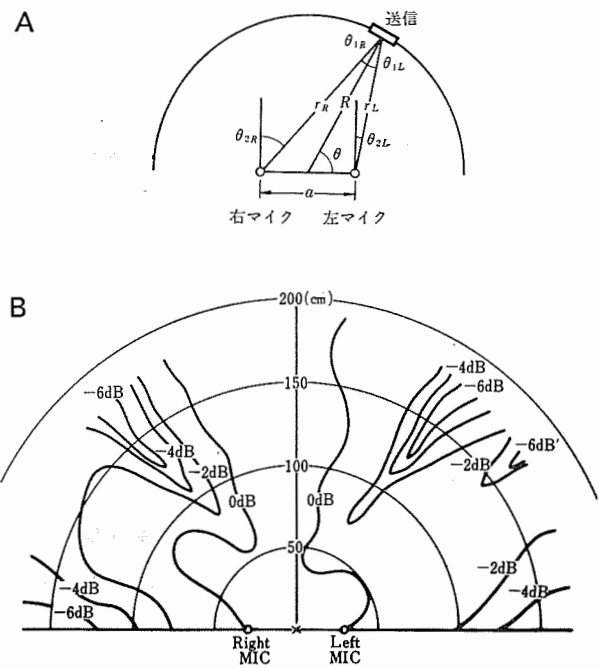


図9 (A) 使用者とロボットの位置関係
(B) ロボット後方の減衰分布

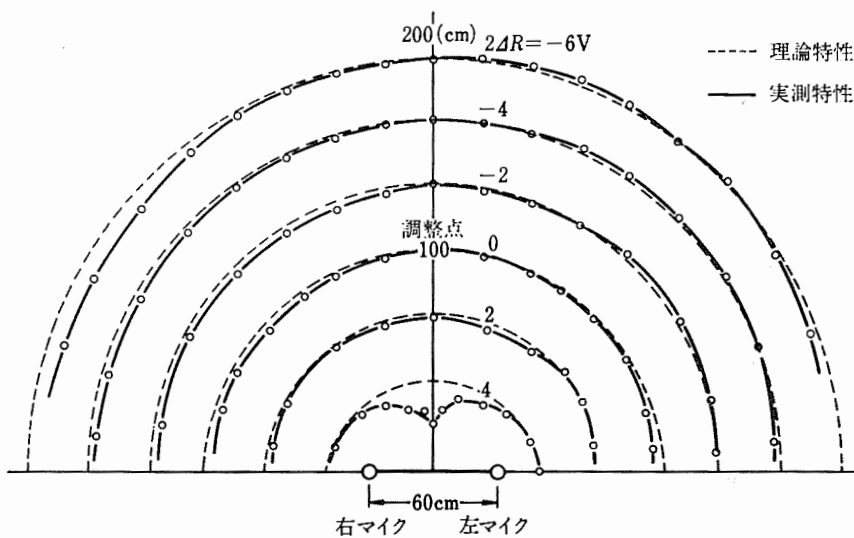
ころの反射が入力されないため(最もごく近い部分は、直接波とほぼ同時なので直接波と同一視されている)その減衰量の最小のものは-17.8[dB]であった。

正規の信号の最大減衰量が約-6[dB]で、反射の最小減衰量が-17.8[dB]であるので、この間にコンパレータの閾値を設定すれば確実に受信パルスが出せることになる。実際には、これを-10[dB]にセットした。

4.3 マスタガイドの動作

マスタガイドの距離測定回路の動作実験結果を図10に示す。まず図中の調整点1[m]において距離差信号 $2AR$ が0になるように基準距離 R_0 を設定する。その後 $2AR$ が等しいレベルを示す位置を送信素子を動かして等レベル線を求めた(実線、○印が測定点)。理論的には、式(1)から明らかなように楕円軌道となる。近距離における0[deg]付近のへこみと、遠距離における±90[deg]付近のずれを除いてはきわめて良く一致している。

次に、禁止領域に入った場合の警報特性を調べた。図11に示す○印が警報の生じる位置の測定データを示している。回路のパラメータは $L_1, L_2, L_3, R_1, R_2, R_3$ 点で調整して定めている。この時の最大誤差は7[cm]であり、実用上問題はないと思われる。



調整点(1m)において $2R_0=7.73V$ にセット

図10 距離測定回路の実験結果

5. 移動・通信複合システムの評価

実際の使用者の歩行に対してロボットがいかなる追従応答を示すかを、図12のごとく実際に使用する状態で屋外にて実験した。その際、データレコーダを載せた台車をロボットと平行に人が走らせて、その時のロボットと使用者の距離と設定距離の差 ΔR と、ロボットの速度 v を記録した。

歩行モードとしては、「歩きだして、ゆっくり歩いて、止まる」「歩きだして、速足で歩いて、止まる」「歩き出して、ゆっくり歩き、速度をあげて、止まる」の3つのパターンを選んで、種々の使用者に対してロボットの特性を調べた。ロボットは所定の応答を示し、歩行者の速度に合わせて進行し、またコースずれに対しては使用者に警告を与えることが確認できた。

測定結果の一例を図13(A)(B)(C)に示す。図13(A)では、定常速度は約3[km/h]の歩行で、 $2\Delta R$ はスタート後は0から20[cm]の範囲に納まっており、

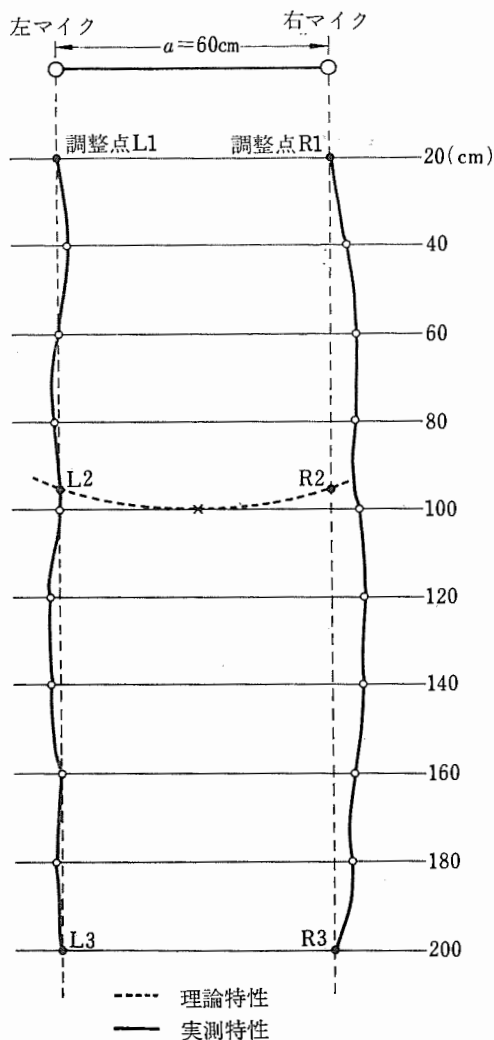


図11 警報装置実験

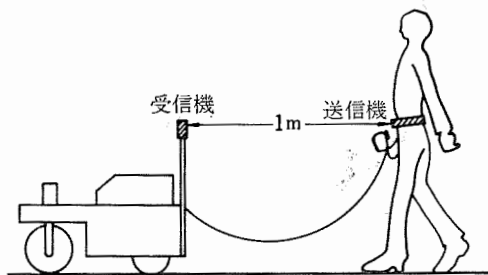


図12 総合実験

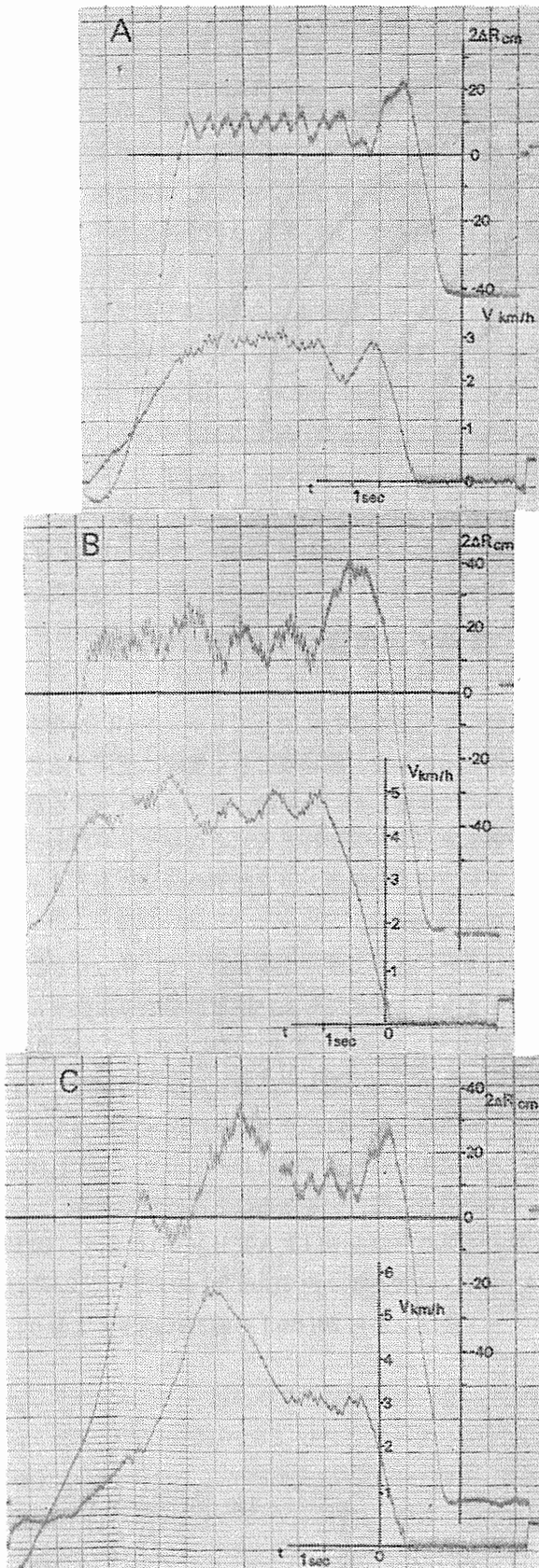


図13 (A) ゆっくり歩く
 (B) 速く歩く
 (C) ゆっくり, 速く, ゆっくり歩く

特に定常速度付近では 10 ± 5 [cm] 程度で, 人間・ロボット間距離がよく制御されていることがわかる. また(B)は定常速度約 4.5 [km/h] の歩行で $2\Delta R$ はスタート直後の加速部分で 40 [cm] まで増加するほかは, 15 ± 10 [cm] ほどに保たれている. すなわち, (A) (B) を比較すれば, 走行速度に比例してオフセット $2\Delta R$ が増大しているのがわかる ($2\Delta R$ と v の関係はほぼ v [km/h] = $0.3 \times 2\Delta R$ [cm] である). 停止時の特性は悪く, 人間—ロボット間の距離が離れすぎてしまう. これは, ロボットのブレーキとして電磁的なもの以外は全く付けていないため, 摩擦型のブレーキを付ければ解決できよう.

6. おわりに

機械技術研究所で開発を計画している歩行誘導ロボットの機能のうち, 第1段階として, 人と一定の間隔を保つ移動ロボット制御の一方を提案し, 各サブシステムの動作を確認するとともに, 試作した移動ロボットについての走行実験の結果を報告した.

人の機能を倣ねることは人類の永遠の興味であり, 動物の機能といえども容易には実現できるものではない. 本研究においては, 機械は機械としての特徴を生かしながら, 全体のシステムとして動物, 特に盲導犬の機能へ少しでも近づこうとする努力である. 特に本報告の範囲は, 直接的に盲導犬の機能を模倣しているのではなく, むしろ機械であるがために必要となる部分であるようにも思われる.

最後に, 本研究に際し多大な御支援を賜った本田富士雄所長, 金井実徳次長, 藤本茂夫機械部長, 木村誠システム部長, 清水嘉重郎バイオメカニクス課長に深く感謝するとともに, 有益な御討論をいただいたメカニズム課諸氏, 特に谷和男博士に御礼申し上げる. また, 資料調査に御尽力いただいた, 伊藤均業務課長に厚く御礼申し上げる.

参考文献

- 1) 松井新二郎; ガイドブック——盲人に接する人々のために, 財団法人日本盲人カナタイプ協会 (1975).
- 2) 塩屋賢一ら; 我国の盲導犬使用者の状況, アイメイト, Vol. 4, No. 1 (1976).
- 3) L. Kay; "Ultrasonic Mobility Aids for the Blind", Proc. Rotterdam Mobility Research Conf. pp. 9-16, May (1965).

- 4) G. Brindley and W. Lewin; "The Sensation Produced by Electrical Stimulation of the Visual Cortex", *J. Physiol.*, Vol. 196, pp. 479-493 (1968).
- 5) Y. Anbe et al.; "A Computer Controlled Robot Cart", *Proc. of the 1st International Symposium on Industrial Robot*, pp. 115-126 (1971).
- 6) S. Ando and E. Maruyama; "Unattended Traveling Vehicle Guided by Optical Means", *Proc. of the 4th International Symposium on Industrial Robot*, pp. 385-393 (1974).