

昭和60年度
国有特許説明会
〈センサー応用技術〉

昭和61年 1 月 29日

(財)日本産業技術振興協会

テレイグジスタンス技術

工業技術院機械技術研究所

遠隔制御課長 舘 暲

(1) はじめに

遠隔にある機械の腕（マニピュレータ）を器用に操るための、いわゆる遠隔操縦の概念はテレオペレータ（teleoperator）とか、テレチア（telechir）と呼ばれている。これは戦後の原子力用のマニピュレータや上肢切断者用の動力義手などの技術とともに生じた概念である。テレオペレータでは、人が機械を操る制御系が強調されているが、機械が得たセンサ情報を人に伝達する感覚フィードバックについては比較的重要視されていなかった。感覚フィードバックとしては、テレビカメラによる情景の伝達と対称型ないしは力帰還型での力フィードバックが行われる程度であり、人がその場で作業をしているような臨場感を有してマニピュレータを操作することはできなかった。

機械からオペレータへの感覚フィードバックを臨場感の高いものとするための研究が近年盛んになりつつある。これは、テレプレゼンス（tele-presence）リモートプレゼンス（remote-presence）、テレシンビオシス（tele-symbiosis）あるいはテレイグジスタンス（tele-existence）と呼ばれる新しい概念である。

ここでは、通産省の大型プロジェクト「極限作業ロボット」の基盤技術として機械技術研究所で研究開発しているテレイグジスタンス技術について技術の概要、特徴波及効果等について説明するとともに関連特許やすでに公表された論文等を紹介する。

(2) 技術の概要

図1に機械技術研究所において提案し、そのための基礎研究を推めている人間と複数台のロボットからなる作業システムの一構成例を示す。複数台の自立移動型知能ロボットがコントロールカプセル（統制装置）内の操作者（管理者）の命令に従って、危険かつ苛酷な作業環境内で作業を分担し、かつ必要に応じて共同しながら働いている。その作業分担やブラッキング、スケジューリングは

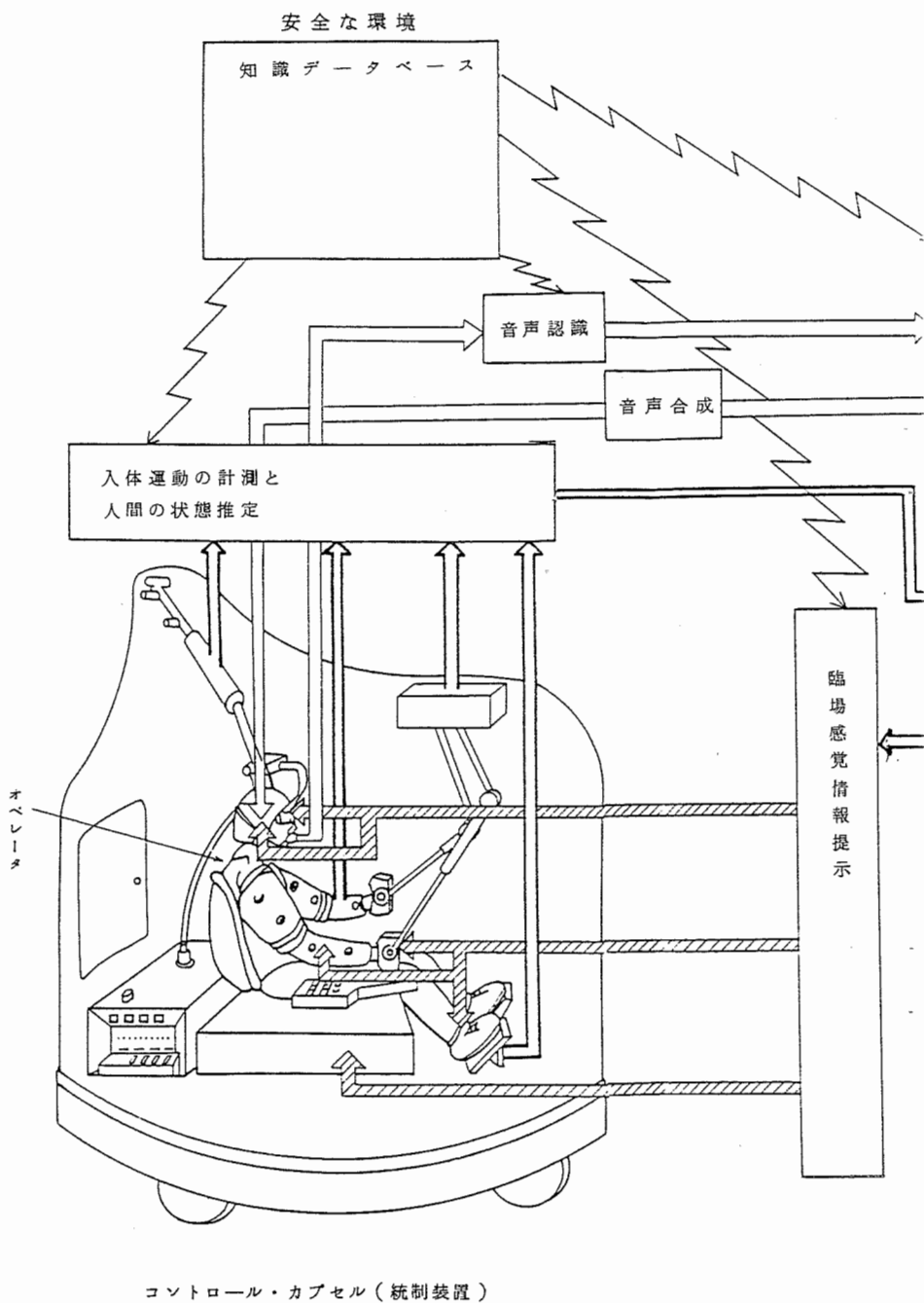
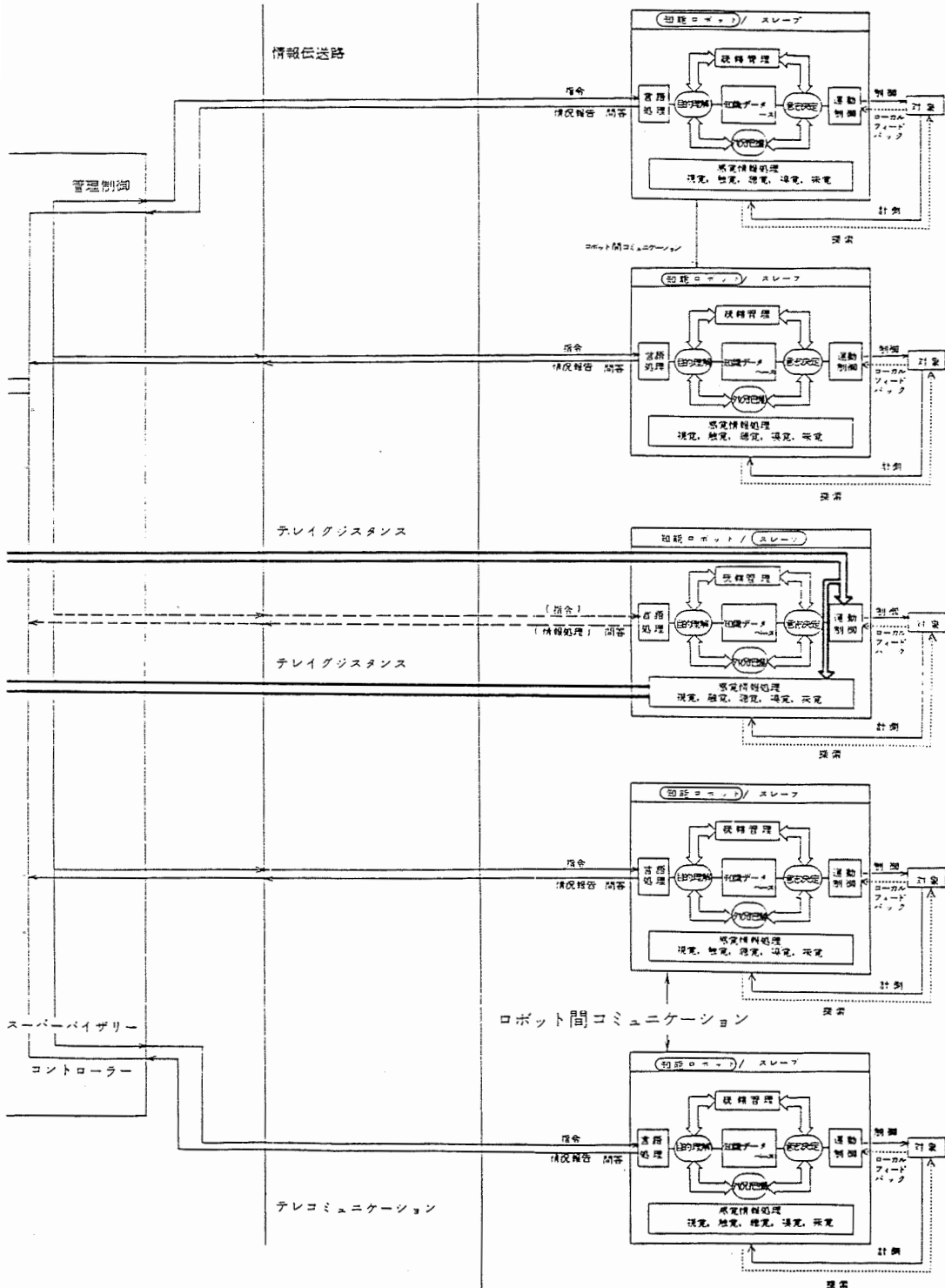


図1 人間・ロボットシステムの構成図

危険・可酷な環境



管理制御装置（一種のスーパーバイザリコントローラ）が受け持ち、各知能ロボットからは、仕事の進行ぶりに関する報告が逐次送られてくる。それらはスーパーバイザリコントローラで整理され、例えば音声（視覚・触覚でも可）で操作者に伝わる。操作者は自然言語に近い言語で命令を下し、判断結果を伝えれば、音声認識装置、スーパーバイザリコントローラを経て、各知能ロボットへの命令として伝達される。知能ロボットは目的を理解し、自らの知識を知的動的に活用して目的の遂行を図る。ロボットの感覚器の情報はロボットの知的動作のための重要な情報源であるが、それは操作者によっても随時モニタされている。

安全面からのチェックも、知能ロボット自体、スーパーバイザリコントローラレベル、操作者といった3段階で行われており、その意味で高い安全性が保証される。このように、人間・ロボットシステムが対象とする作業の場合は特にこの安全面からの設計が必須となる。

知能ロボットが、独自の能力で対処しえない困難な作業に直面した時、ロボットからの要請、あるいは操作者の判断で、そのロボットを遠隔制御モードに切り換える。その際には従来のいわゆる遠隔操作の方式ではなく、操作者がそのロボットの中に入って操縦しているような高度な実時間臨場感（real-time sensation of presence）と、自分の腕を操るのに似た高い操作性（maneuverability）をもって作業のできるトレイグジスタンス（tele-existence）の方式を用いる。その際、知能ロボットの各サブシステムは人の指令によって自由に制御される操縦型ロボットとして働く。

トレイグジスタンスでは、操作者の人体運動や力の状態などが実時間で計測され、操作者の内部状態が推定される。その内部状態がロボットに伝達され、直接ロボットの運動制御回路をコントロールする（図1では、第3番目のロボットがトレイグジスタンスモードで制御されており、太線が人とロボットの間情報の流れを示している）。人の動きを忠実に再現しながらロボットの人工の目、首、手、足などが制御される。その時のロボットの人工の感覚器からの情報は、すべて対処する人間の感覚器に直接提示の方式で送られる。

従って、例えば、操作者が見たい方向を向けば、ロボットも同一方向を向いて、そこに人がいた時に見える情景に対応する像を人の網膜上に実像として結像する。操作者が腕を目の前に持つてくると、視野内にはロボットの手が自分

の腕の代わりに全く同一の位置関係で現われてくる。また、ロボットが物体に触れた感覚は、操作者の手に皮膚刺激として提示され、操作者は自分で直接触れるのに似た感覚を有して作業が行える。

かくして、人は自分の手と対象物、さらには周りの空間との関係を、自分の過去の経験と同一の関係でとらえて作業ができるのである。

以上のべたように、このようなトレイグジスタンス技術を確立することにより、理想的には人が直接作業するのと同程度の、現実的には、人がロボットの中に入り込んで作業をするのと同程度の操作性をもって、人の器用さを生かした遠隔制御が可能となる。

(3) 技術の特徴

トレイグジスタンス技術においては次の三つの点が従来のシステムに比較し異っており、大きな特徴となっている。

- ① 作業に適した高度の臨場感を可能とする。人間への感覚の提示が視覚、聴覚、触覚を中心として極めて臨場感の高いものとなる。これは、単に背景の環境や対象物だけではなく、自分の手などの位置関係も含めて実現される。すなわち、トレイグジスタンス系で見えるものはオペレータの手ではなく、オペレータの手の位置に存在するかのごとく見えるロボットの手であり、これは人の手の動きに追従し器用な作業を可能とする。
- ② 遠隔にあるロボットが自律機能を持った知能ロボット（オペレータの分身）である点。従来の遠隔操縦と異なり、ロボット自体も、自律機能を持ち、ルーチ的な仕事はオペレータなしに解決でき、必要に応じて、ロボットの要請あるいはオペレータの判断によって、トレイグジスタンスモードに移行される。これにより、オペレータが、つまらない仕事にかかわらなくともすみ、また複数台のロボットを同時に制御することが可能となる。
- ③ 人間能力の拡張が可能となる。ロボットの持つ超音波センサ、赤外線センサなどにより得た情報から環境や対象物の状況をグラフィックで再構成し、それをオペレータに臨場的に提示することにより、例えば暗闇の中でも、あたかも明るい所で作業しているような錯覚を持って作業することを可能とする。また、重量物を持った時の感覚を縮小して人に与えることにより、オペレータは重い物を器用に、しかし軽々と持ち上げることができる。逆に、血管のように細かいものでも、ゴムホースを縫いあわせているかのごとく手術

することも可能となる。

図2に、このようなテレグジスタンスの基本システムの概念を示す。これにおける臨場的な提示法を視覚を例にとって説明してみる。

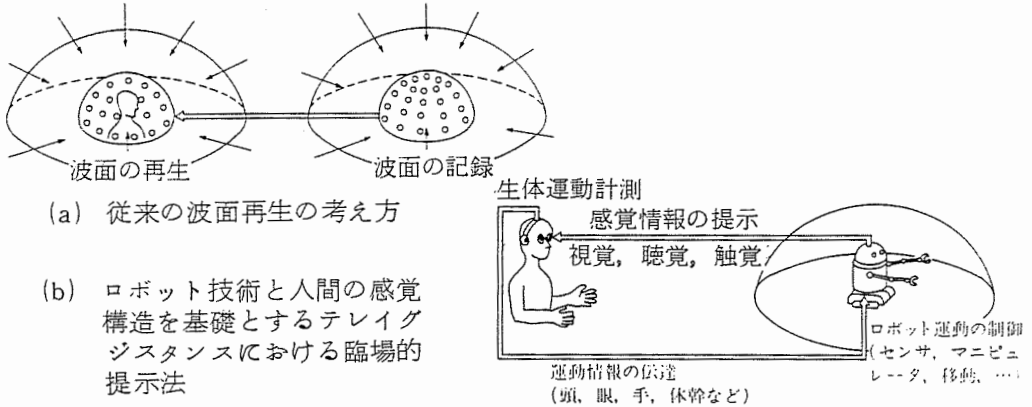


図2 感覚情報の臨場的提示法

従来の方法は波面の忠実な再構成というところに力点を置いていた。つまり、遠隔のロボットの存在する場所の周りに閉曲面を作り、そこに入り込む波面を閉曲面上の多数個の点で記録する。それを遠隔のオペレータのいる場所まで伝送し、オペレータの周囲に作った同様の閉曲面上の再生装置から波面の再構成を行う。しかし、この方法は、

- ⑦環境の実物大の再構成をねらうと記録・再生装置が非常に大きなものとなってしまい実際的ではない。
- ⑧遠い背景のディスプレイならば、この方法で可能であっても、近くの物体については再生をリアルに行うことが技術的に極めて困難である。
- ⑨特に、オペレータの手がロボットの手の位置と異なる場所に見えてしまったら、本当の臨場感は得られない。ロボットの手の見えるはずの場所にオペレータの手が見えなくてはならない。そのような状態の実現は従来の方法では困難である。

従って、背景と作業対象およびロボットの手の関係が自分がロボットの中にある、あるいは自分がロボットとなって、かわってロボットのいる場所に存在するような感覚を生じさせるような真の臨場感は従来方式では得られない。

図2(b)は、ロボット技術と人間の感覚構造を基にしたテレグジスタンスの方式である。

人の視覚の基礎は、網膜上に写る2枚の画像である。それらは人の頭の動きや目の動きにつれて実時間で変化する。人はその2枚の画像をもとに3次元世界を頭の中で作り出し、それをその物体が実際に存在するところに再投影している。従って、人の頭の動きや目の動きを忠実に実時間で測定して、それに合わせてロボットの頭や目を動かし、その時ロボットの視覚入力装置に写った2枚の画像を人間の網膜上に適当な変換を施し写し出してやれば、人はロボットのところで直接見たのと同等の網膜像を得ることができる。つまり、それらの画像を用いて、そこで直接見たのと同等の3次元世界を頭の中で作り出し実世界に再投影できるのである。

人の手や体幹の動きも実時間に忠実に測定して、その情報によりロボットのマニピュレータや体幹部を動かせば、オペレータが自分の手を目の前で動かせば、ロボットの手が、人の手のあるべき自分の目の前に同じ位置関係で動作する。従って、従来のディスプレイの持つ④の問題点も解消できることになる。

図3は、この考え方の正しさを実証するための基礎実験装置である。精神物理学的な測定法を用いた基礎実験から、この方式が心理学的視空間のひずみのない再生という意味で効果的であることが判明し、現在、視覚、聴覚、触覚などのすべての感覚を総合し、腕の視野内ディスプレイも含めたテレグジスタンスの完成のための研究を進めている。

(4) 用途及び波及効果

さて前述のように、テレグジスタンスは、単に実際にそこにいる時に見える環境で有効であるだけではない。ロボットが持つ放射線、紫外線、赤外線、マイクロ波、超音波、極低周波などのセンサ情報（超感覚情報と呼ぶ）も積極的に利用される。例えば、夜間に赤外センサ情報を可視光に変換して臨場的に提示することにより、オペレータが闇の中で物を見たり、海中で超音波映像画像を適当に処理して、それを臨場的に提示して深海で視覚を得たり、超音波情報を可聴周波数に変換して通常は聞えない音の情報を利用したりできる。また、通常の視覚ディスプレイ上に超感覚情報をスーパーインポーズすることもできる。それは、3次元的なスーパーインポーズであって、画像のエンハンスメント、付帯情報の提示や、総合的な管理情報の提示などがその目的である。さらに、操作者が通常利用しない皮膚感覚チャンネルを利用して提示を行うことも可能である。それらの情報を有効に利用して操作者の人間能力の拡張が図れる。例え

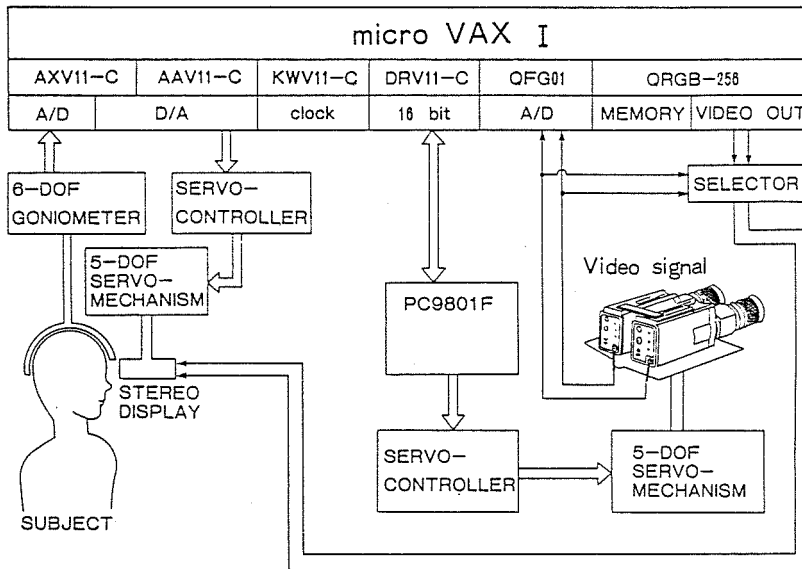


図3 実験システムの一例

ば、ロボットの腕の操作性を高めて自分の腕のように制御す^{幅機が実現される}れば、通常持てない物が自由に持てるという意味での人力増^{こと}ことになる。

1960年代にGEで提案され研究された、いわゆるエグゾスケルトン型の人力増幅機は、ロボット技術が、まだ未成熟であったことに加えて、人が中に入り込むというような危険な設計思想自体問題で実用に至らなかった。

トレイグジスタンスの概念を用いれば、前述のような人力増幅機の中に人が入り込むというような危険なことをせずとも、人が中に入っているのと同等の感覚を確保しながら制御し作業を行うことができるわけで、この技術により、60年代の夢が実現する可能性もでてきている。

さらに、カプセル内の知識ベースを例えば、MITのメディアルーム(media room)のように、アクセサビリティの高い方式で利用することにより、操作者の判断がより確実のものとなる。知識ベースを人の記憶、計算、判断の補助として使うのに加え、人の動きをそのままロボットに送るのではなく、熟練作業者の動きに修正して送ることなども可能となる。

図4、図5にトレイグジスタンス利用の例をイラスト風に示す。図4は屋内環境での利用、図5は屋外環境での利用の想像風景となっている。

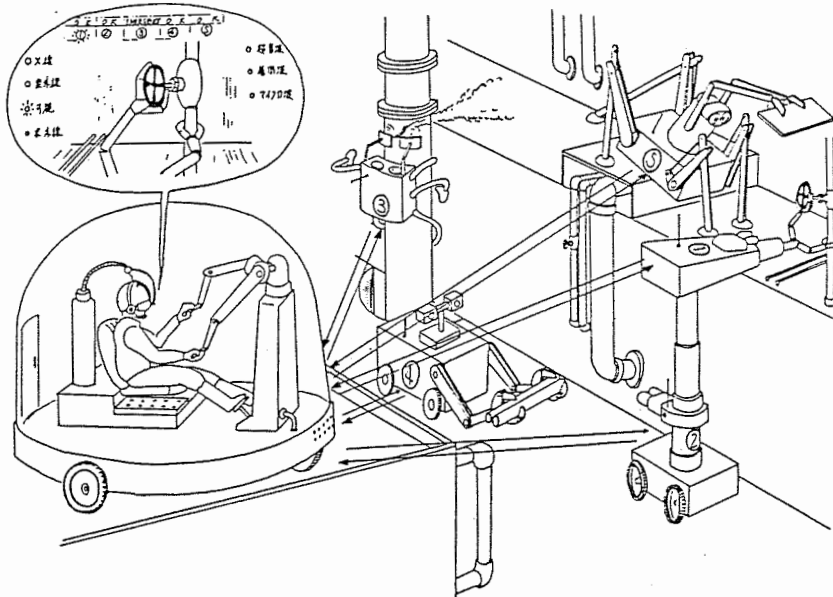


図4 テレイグジスタンスシステムの応用概念図（屋内）

これらのシステム技術は、工場やプラント、コンビナート内の危険、劣悪環境内作業、原子力プラントの点検、修理、危険作業、放射線廃棄物処理、宇宙・海洋での探索、修理、組立作業、災害時における捜索、人命救助、復旧作業、通常時においては、清掃事業、土木建設作業、農林水産業、警察、探検、レジヤ、テストパイロットやテストドライバーの代替など広範囲の応用の可能性を持つ根幹技術である。

(5) 技術導入上の問題点

テレイグジスタンス実現上の技術課題としては以下にあげる項目があるが、それらは現在、機械技術研究所を中心として研究が進められている。また、個々のシステムを設計する際の基礎となるような基本設計データも研究所で得ており利用できる形にまとめている。

従って、実際にテレイグジスタンス技術を利用したいメーカーやユーザーは、機械技術研究所との共同研究あるいは、研究所による技術指導等によりシステムの設計が可能である。

- ① 生体運動・生体状態の計測・推定技術
- ② 人間類似ロボット機構とその制御
- ③ 人工の感覚器による外界情報検出技術

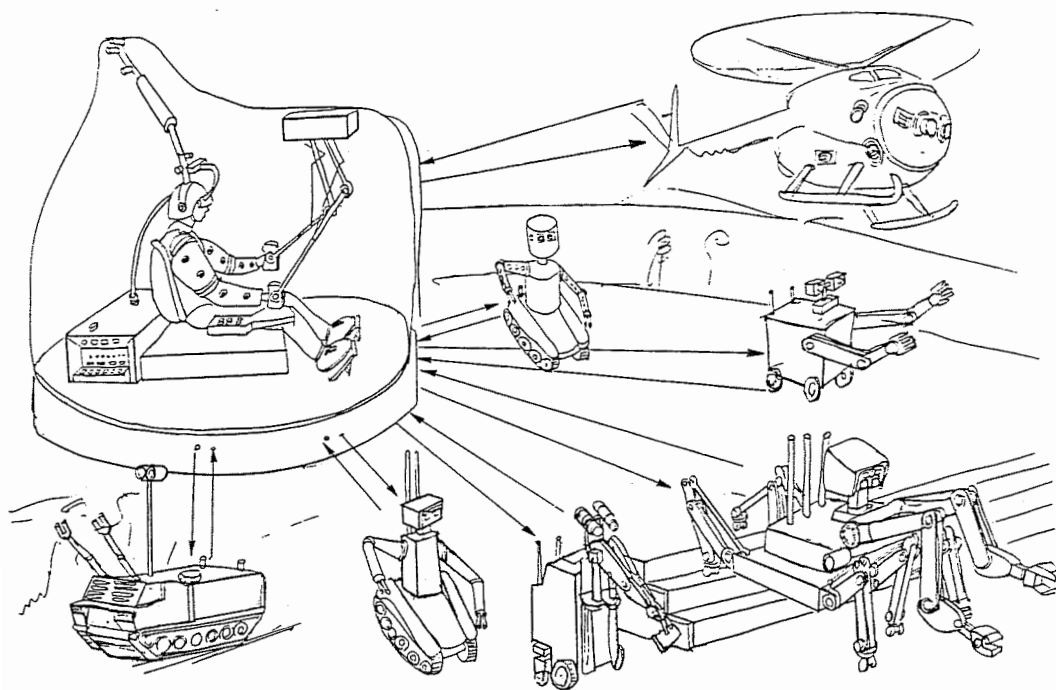


図5 テレイグスタンスシステムの応用概念図（屋外）

- ④ 臨場感覚情報提示技術
- ⑤ 人間能力の拡張技術
- ⑥ マスタアシスト用知識ベース
- ⑦ スーパーバイザリコントロール
- ⑧ テレコミュニケーション

(6) 関連特許技術と文献

〔特許〕

- | | | |
|------------------------------|----|-------------|
| 1) 盲人用歩行補助器評価装置 | 公開 | 57 - 110247 |
| 2) 感覚情報提示機能を持ったマニピュレーターの操縦方式 | 公開 | 57 - 121487 |
| 3) 遠隔操作における作業状況フィードバック装置 | 公開 | 60 - 77588 |
| 4) 遠隔操作における環境表示装置 | 公開 | 60 - 77589 |
| 5) 遠隔操作における作業状況表示装置 | 公開 | 60 - 126985 |

〔文 献〕

- 1) S.Tachi, K. Tanie, K. Komoviya and K. Kaneko, "Tele-existence (I) : Design and Evalnation of a Visual Display with Sensation of Presence," Proceedings of Romansy '84 : The Fifth CISM-IFTOMM Symposium, Udine, Italy, June 26-29, 1984.
- 2) S. Tachi and H. Arai, " Stutdy on Tele - existenie (II) : Three - dimensional Color Display with Sensation of Presence," Proceedings of the '85 ICAR, Tokyo, Japan, September 9 - 10, '1985.
- 3) S.Tachi, "Sensors for Robotics," Proceedings of the 10th World Congress of the Internatinal Measurement Confederation (IMEKO) , Prague, Czechoslovakia, April 22 - 26 1985.

(7) おわりに

人は人の、機械は機械の長所を生かしつつ協力して作業を遂行する人間・ロボットシステムは、特に24時間のフル稼働を必要としない、しかし人間がやりがいのある作業に最適である。

そのような人間・ロボットシステムにおいては、ここで述べたような自己の分身とも言える知能ロボットを作業環境下に送り込み、オペレータは安全な遠隔から、実時間の臨場感を有して分身のロボットを遠隔制御するテレグジスタンス技術が極めて有効に利用できる。

この技術は現在、大型プロジェクト「極限作業ロボット」の一環として機械技術研究所において研究開発が進められている。

これらの技術は、官民共同研究、技術指導等を通じて利用可能である。