

マスタスレーブロボットにおける 力制御システムの設計法

館 暉*

1. マスタスレーブシステムの進展

遠隔の作業現場にある機械の腕を器用に操るための、いわゆる遠隔操作の概念はテレオペレータ(teleoperator)ないしは、テレチア(telechir)と呼ばれた。第二次世界大戦後の原子力の利用とともに本格的に研究開発が進められ、通称マジックハンドと呼ばれるマスタスレーブ・マニピュレータがアルゴンヌ国立研究所を中心に研究開発された¹⁾。Ray Goertz 博士を中心とするグループによる研究が進められ1948年には ANL Model-1 と呼ばれる機械式の実用型マスタスレーブマニピュレータが開発され、それを電気式に発展させた ANL E1 は1954年に完成した。電気式の研究開発にともない、電気式でありながら力の感覚を操作者に帰還するいわゆるバイラテラルの考え方が生れた。

一方、戦後の身障者の社会復帰を科学技術で支援する動きが米国を中心に活発になり上肢切断者用の動力義手の技術が進展した²⁾。特に、1963年ごろから MIT の Robert W. Mann 教授らのグループにより精力的に進められたポストンアームの研究開発は、力感覚のフィードバックをともない筋電で制御される義手として特筆に値する。その後この研究は、Mann 教授の弟子であるエタ大学の Steve Jacobsen 教授に受継がれ独自に進展して、いく。(因みに、Jacobsen の義手の研究をロボットハンドに発展させたのが、UTAH-MIT HAND である。)

さて、その後の米国における1960年代のテレオペレーションの研究は、エグゾスケルトン型人力増幅器が主流となった³⁾。これは、1950年代後半の GE (General Electric) 社の R. S. Mosher 博士の研究に端を発するもので、60年代には米軍と GE 社のプロジェクト Hardyman に進展した。人間がエグゾスケルトンと呼ばれる外骨格型の機械の鎧を着て、外界からの感覚情報のフィ

ードバックを自然な状態で得ながら、それにより器用さを失わずに自分の力を増幅し悪環境下の作業を遂行しようとするものであった。しかし、この方法は、以下に述べるような大きな欠点を内包していたため多大な研究開発を行ったにもかかわらず実用には至らなかった。すなわち、人が装置の中に入り込むため、装置に故障があると人間の生命の危険につながる。一方、人間が装置の重要なスペースを占めてしまうため装置を制御するコンピュータ、アクチュエータやセンサを配置する場所が限られ、絵には書いても実用的な実際のエグゾスケルトン型人力増幅器は構成できなかったのである。(もっとも、これからヒントを得て多くの SF や劇画にこの方式が取入れられて活躍するのは皮肉である。)

テレオペレーション技術に自動化の手法を組み合わせた方法がスーパーバイザリコントロールで、1970年代にこの概念は広く様々の分野で利用されるようになった。このスーパーバイザリコントロール(supervisory control: 管理制御)の概念は1960年代の後半、MIT の T. B. Sheridan によって提唱された³⁾。これは、最初は宇宙におけるテレオペレーションのために考えられた概念であるが、現在では宇宙に限らず海洋その他多くのテレオペレーションの場面で利用される。火星や月に送ったロボットを、地球上のオペレータが遠隔操作しようとしたとすると、何秒というオーダーの指令情報と感覚フィードバックの伝送に必要なむだ時間のために、オペレータは、手を少し動かして、その結果が戻るのを待って、また次の操作を行うという順を少しずつ丹念に繰り返さなければならない。このため、作業時間が増加し作業能率が著しく低下するほか、オペレータの心理的負担が増大する。また、突発事故の時には間に合わない。そこで、管理制御では、人間は従来のマスタスレーブ方式のように、すべての操作を逐次送るということをやめ、ロボット言語による命令として伝達する。

そのために、遠隔のロボットにローカルのコンピュータを配し、そのコンピュータは地上から送られたマクロな命令を解読し、それを実行可能なシーケンスとし、ロボットのアクチュエータに働きかける。ロボットからの

原稿受付 1991年9月3日

Force and/or impedance control system in master-slave teleoperation

* 東京大学先端科学技術研究センター

フィードバックも整理して、その結果を地上に送る。このように自律性をロボットに与えることにより、作業率が向上する。ソ連の月面車 Lunahod にはこの管理制御方式が採用され、その有効性を示したといわれている。

現在は、さらに自律性を重要視した知的テレオペレーションに発展している⁴⁾。また、テレロボティクス (telerobotics) という言葉も用いられるようになった。これは、NASA が米国議会の支持を受け、宇宙ステーションをはじめとする宇宙の自動化・ロボット化技術を検討する ATAC (Advanced Technology Advisory Committee) を開設したことに端を発している。この委員会は、宇宙ステーション開発資金の少なくとも 10% (2,000 億円相当) を宇宙自動化、ロボット化に利用すべきだとした。

さて従来のテレオペレータでは、人から機械に向かう制御系が強調されているが、機械から人への感覚フィードバックは、対称型や力帰還型で力の情報をオペレータに伝える程度であり、人がその場で作業をしているような臨場感を持ちながら作業をすることはできなかった。機械からオペレータへの感覚フィードバックを臨場感の高いものとするための研究が 1980 年の始めに日本と米国で独立に生れ近年世界的に盛んになりつつある。これは、テレグジスタンス (tele-existence)、テレプレゼンス (telepresence) ないしは遠隔臨場制御と呼ばれる新しい概念である。テレグジスタンスは 1981 年に機械技術研究所から生まれ育った我が国独自の技術であり⁵⁾、大型プロジェクト「極限作業ロボット」の研究開発計画の一つの大きな柱の役割を担った。また、その研究の成果は海洋作業の実証機に組み込まれた。

一方、米国ではミンスキーにより 1983 年に発表された ARAMIS の報告書のなかでテレプレゼンス (Telepresence) とよばれ⁶⁾、近年 NASA を中心として盛んになっている。

テレグジスタンスでは、離れたところにいる人間 (操作者) が、ロボットのある場所で直接作業しているかのような高度の臨場感をもって、ロボットを遠隔操作する。すなわち、力感覚も含め全ての感覚が矛盾なく統合されることが要求される。それにより、自分の分身のロボットが自分の代わりに仕事をしていた、それでいて、その状況が手によるように分かり、必要に応じて、そのロボットに代わって、自分でその仕事を直接しているような感覚を持ちながら実行できるわけである。

前述のように、1960 年代に米国において人が機械の中に入って操縦するエグゾスケルトン型と呼ばれる人力増幅機械が研究された。この研究は、ロボット技術がまだ未成熟であったことに加えて、人がロボットの中に入り

こむという危険をはらんだ設計思想自体が問題で実用に至らなかった。しかし、トレイグジスタンスの概念を発展して、ロボットの制御に用いれば、人力増幅機の中に人が入りこむというような危険なことをしなくとも、人が中に入っているのと同等の感覚を確保しながら制御し、作業を行うことができるわけで、ある意味では 60 年代の夢が、いままさに実現されようとしている。

2. マスタスレーブ・システムにおける力制御の設計法

2.1 力帰還の方式

機械式のマスタスレーブマニピュレータでは、スレーブアームが作業対象に接触したり、物を持ち上げたりすると、その時の反力がマスタ側に適切に戻ってくる。このようなシステムをバイラテラル (bilateral) という。しかし電気式にした場合、スレーブをマスタの動きにあわせて位置制御するだけでは、マスタ側にはスレーブアームからの情報は戻ってこない。そこで電気式においてもバイラテラルの効果を実現するための工夫が種々行われている。

最も簡単なバイラテラルの実現法は、マスタとスレーブの位置の違い (位置偏差) で、マスタとスレーブの両方のマニピュレータを位置制御する、対称型と呼ばれる方法である。これは、力センサを必要としない点が簡単で良いが、系の慣性力や摩擦力が特別の補償をしない限りすべてマスタ側の操作力に加わってくるという欠点を有する。

第 2 の方法はスレーブ側に力センサを配し、スレーブに加わる力を検出して、それを用いて、マスタに力をフィードバックする方式であり、上記の欠点を補っている。しかし、この両者ともマスタマニピュレータをオープンループで制御しているため、応答特性や安定性に問題がある。

現在、最も多用される方式が、力帰還型で、スレーブはマスタスレーブの位置偏差による位置制御、マスタは、マスタとスレーブの力の偏差による力制御を行う。マスタとスレーブの両者に力センサを必要とするが比較的良好な特性が得られる。

さらにその拡張型が研究されている。すなわち、位置と力の両者によるフィードバック制御を、マスタマニピュレータとスレーブマニピュレータの両者に対して行う。力と位置の信号は、混合器によって適当に比率をかえて利用することが可能であり、計算機やモデルとあわせて用いることにより柔軟な特性が実現できる。なお、この方式には、インピーダンス制御型 (力と位置及び速度で適当なインピーダンスを確保する) あるいは位置と力ハ

図1
人間・マスタスレーブシステム・環境のインピーダンス表現

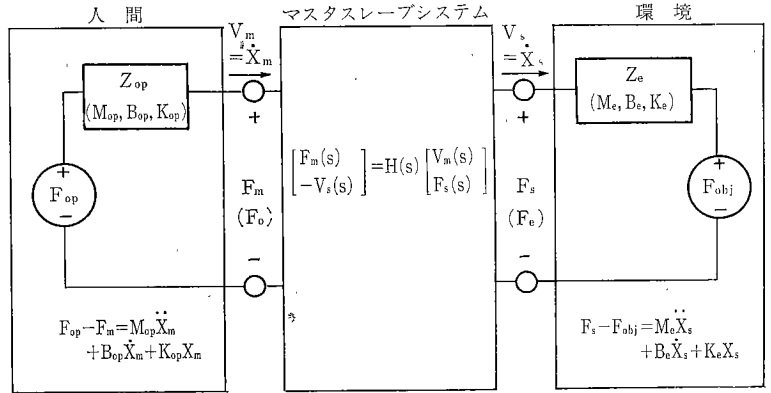
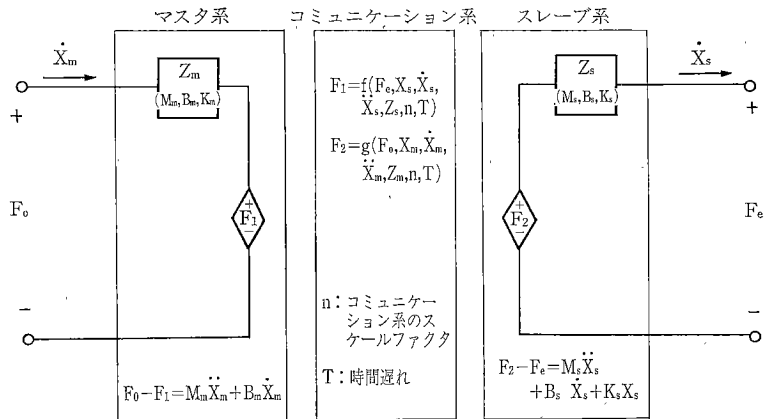


図2
マスタスレーブシステムのインピーダンス表現



イブリッド制御型（物理的な制約条件によって特定自由度に対し力制御か位置制御かをわりあてる）などのアプローチがある。

2.3 理想応答と任意インピーダンスの設定

前述の対称型、力逆送型、力帰還型という従来のマスタスレーブ方式では、マニピュレータのダイナミクスは固定されていた。古田・小管らは、仮想内部モデル追従制御を適用し各アームに設定する動特性を任意に設定できることを示した⁷⁾。一方、吉川・横小路は操作感のトレイグジスタンスを操作者が対象物を直接操作したような感覚と定義し定式化して、それを実現するための制御方策としてマスタとスレーブが互いの運動と力の情報をもとに各アームの動特性を打消す動的制御を提案した⁸⁾。また、この理想応答は、Hannaford⁹⁾ や Anderson¹⁰⁾ により h マトリクスを用いて定式的に記述されている。

しかし、実際のシステムに適用しようとする理想応答は、アームの動特性を慣性の項も含めて消去することになり、実際には不安定となる。そこで、吉川・横小路は、マスタとスレーブの間に介入するインピーダンスを通して対象物を安定に操作する方法を提案した⁸⁾。さらに、館・榊はマスタスレーブシステムをインピーダンスの観点から従来のバイラテラル制御の一般化として統一

的に扱い、各アームの動特性の設定と動的制御及び介入インピーダンスの任意な値への設定を可能とし、操作感におけるトレイグジスタンス技術を明確にした¹¹⁾。

2.4 インピーダンス制御型マスタスレーブ方式

機械システムを電気系へのアナログで理解すると、システムを見通し良く解析できる。図1に人間（オペレータ）、マスタスレーブシステム、及び環境のインピーダンスによる記述の例を示す。F が力、X が位置で V が速度、Z がメカニカルインピーダンス（M：慣性項、B：粘性項、K：弾性項）を表わし、添字 op, m, s, e, obj でそれぞれオペレータ、マスタマニピュレータ、スレーブマニピュレータ、環境、対象物を表わしている。これは、 Z_{op} で表わされる人間の内部インピーダンスや、 F_{obj} で表現される能動的な対象物体をも含んだ一般的な表現となっているが、通常オペレータの内部モデルは利用せず、対象物は受動的とする場合が多い。その時には、 F_m を F_0 、 F_s を F_e と表現することもある。

図2は、図1のマスタスレーブシステムを、マスタ系、コミュニケーション系、及びスレーブ系の三つに細分しインピーダンス表現したものである。マスタ系とスレーブ系のインピーダンス Z_m と Z_s はそれぞれローカルなインピーダンス制御によって適切なインピーダンスに調

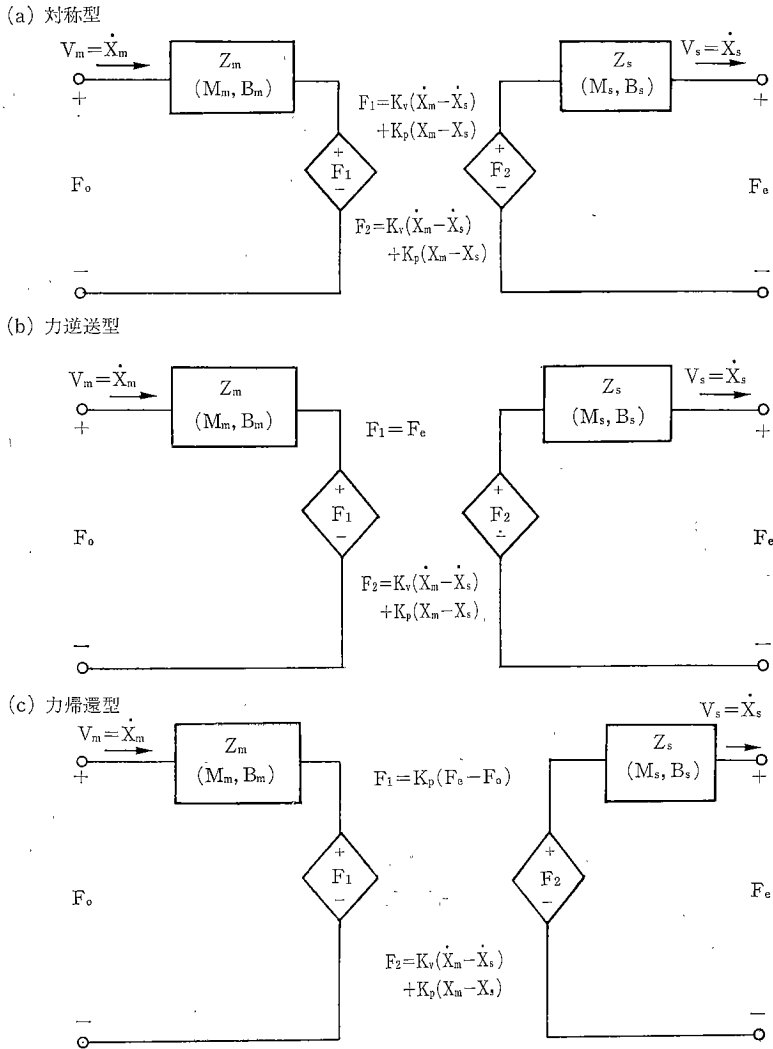


図3 従来のマスタスレーブシステム

整されている。(その場合、 $Z_m = Z_s = Z_o = M_o \ll 1$ とすることが多い。)マスタ系における力源 F_1 としてスレーブからの帰還を示し、スレーブ系における力源 F_2 としてマスタからの帰還を表現している。それらは、コミュニケーション系を介して伝えられる。

図3に、従来のパイラテル方式を示し、図4にインピーダンス制御型マスタスレーブ方式を示す。

図4の(e)に示す双方向力運動情報伝達方式(Dual Force Motion Transmission Method: D-FM)では、マスタへはスレーブでの外力と運動状態の情報を、スレーブへはマスタの操作力と運動状態の情報を伝送し、そ

れらに適切なゲイン(K_1, K_2, K_3, K_4)をかけて制御入力としており、これは、(a)~(d)の方式を一般化したものとなっている。

このシステムの伝達関数 H はゲイン(K_1, K_2, K_3, K_4)を適当に選ぶことにより、理想応答を実現できるだけでなく、 H の各項($h_{11}, h_{12}, h_{21}, h_{22}$)を独立に任意の値に設計できる点で優れている¹²⁾。

2.5 異構造パイラテルマニピュレーション

従来のマスタスレーブマニピュレーションでは、マスタアームとスレーブアームは同一の構造を持つのが一般的である。マスタとスレーブが同構造で同サイズであれ

ば、マスタ側の状態とスレーブ側の状態との対応が明確であり従って一般に操作性が高い、また、制御の面からも、対応する関節のアクチュエータの間同志でフィード

バックを行えば良いので、その点でも有利である。

しかし作業対象や応用分野によっては、スレーブマニピュレータとして、極めて特殊な形状の物を利用したり

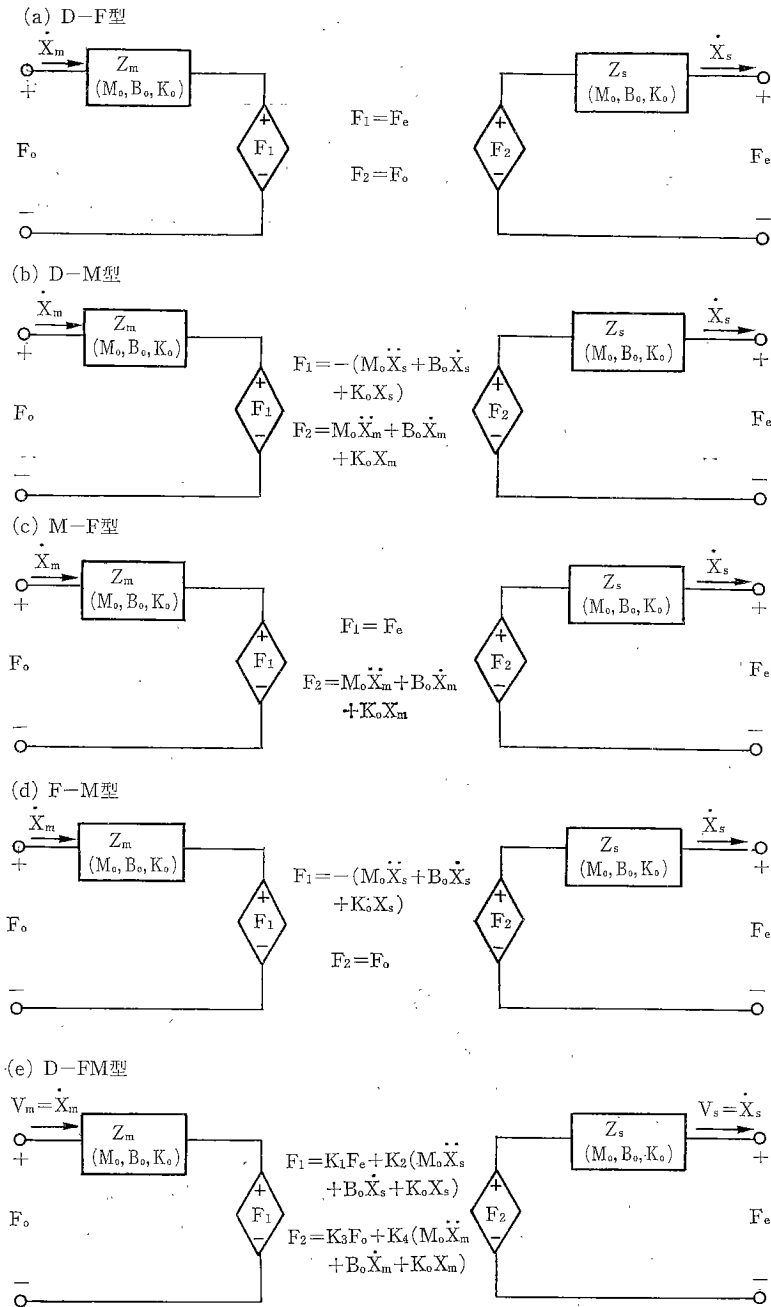


図 4 インピーダンス制御型マスタスレーブシステム

重作業用の巨大なアームや、逆に微細作業用のマイクロコンピュータを利用したりする場合も多い。そのような場合、スレーブコンピュータは、一般的な腕型ではなく、対象に適した特殊な構造を持つため、それと同型のマスタを利用したのでは操作性が著しく低下する。しかも、それぞれのスレーブに対して、別々のマスタを用意するのは経済的にも負担となる。そこで、人間にとって一般的に作業しやすい最適のマスタ装置を定めておき、スレーブがどのようなコンピュータであっても、そのマスタを用いて制御を行う方式が考えられている。これを中野・新井は異構造バイラテラルマニピュレーションと呼んだ¹³⁾。

このような異構造のマスタスレーブの場合には、従来のような、対応する関節ごとのバイラテラルサーボを行う方式では制御が行えない。計算機による位置、力、速度の座標形換が必要となる。この方式では、力帰還型を基本とするバイラテラルサーボ系で、位置、力の各々のサーボは PID 制御で行っている。

2.6 時間遅れへの対応

通常のテレオペレーションで直接制御可能な時間遅れは 0.1 秒程度までとされている。Anderson らは、伝送ブロックを損失のない伝送ラインに変換し、みかけ上時間遅れに依存しない受動的な素子にみなせるようにすることで、最大 2 秒程度まで安定性が保てる方法を提案している¹⁰⁾。しかし、これ以上は直接制御できない。

Sheridan は、プレビュー制御の方法を提案した⁹⁾。すなわち、コンピュータでリアルタイムに生成した対象物とスレーブアームを実際の遠方からの映像に重ねて表示し、グラフィクスの結果を予測結果としながら制御を行う。谷江・神徳は、この方法をさらに発展させモデルの利用を導入した¹⁴⁾。箱・柳は、拡張型トレイグジスタンスの立場から以下に示す一般的方法論を提案し¹¹⁾、それが、力感覚については、インピーダンス制御型マスタスレーブシステムにより実現可能であることを示した。

すなわち、スレーブロボットがあらかじめ環境内を探索し環境のモデルを作成する。このモデルが遠隔のオペレータ支援用コンピュータシステムに送られ、コンピュータはモデルとオペレータの状態から適切かつ臨場的な視聴覚や触覚力感覚などの情報提示を行う。オペレータはこの臨場的擬似環境に対して作業し、その状況のエッセンスが遠隔のロボットに送られる。ロボットはトレイグジスタンスモードではこの送られた指令を解釈して作業するとともに、必要に応じて環境のモデルを追加したり修正したりする。指令どおり行くと不都合な場合にはモデルが正しくないわけで、安全な状態で停止し、新しいモデルを推定し、状態とモデルをオペレータに送る。

オペレータは新しいモデルに基づく臨場的擬似環境に対して作業し直す。こうして、実際には計算量の問題やモデルの推定など多くの未解決の問題を含むが、理論的には時間的拡張が可能となる。

2.7 操作感の変更

基本的なインピーダンス制御型マスタ・スレーブシステムではマスタとスレーブのアームの動特性を互いに等しくすることを特徴とし、この動特性を操作に支障が無い程度に小さくすると対象物の動特性をほぼ直接感じながら作業を行うことができる。しかし、この手法で全ての状況や操作者の能力に応じて能率よく作業を進めることができるとは言えない。

第 1 に、トレイグジスタンスではスレーブの得た感覚を直接マスタに返すだけではなく作業によっては操作者が操作し易いように補助することが重要である。例えば対象物の慣性や粘性が過大で操作者の疲労をもたらすような場合、見かけ上そのインピーダンスが低くなるように制御されることが望ましい。環境をインピーダンスで表現して環境とアームをあわせたインピーダンスを制御する手法が提案され、このような方法により操作感を見かけ上変更し種々の臨場感を与えるマスタスレーブ・システムの制御法が実現されている¹⁵⁾。

第 2 に、トレイグジスタンスでは、従来のように互いに同じ形状、同じ速度、同じ入出力条件のマスタスレーブアームを用いて対象物を操作する技術だけでなく、形状や速度あるいは入出力条件といった物理的条件が異なる環境での臨場感の供与の方法が必要である。前述のように新井らはマスタの操作性とスレーブの作業性を考慮した異構造のマスタスレーブを提案したが、物理的には異なる環境で動作するマスタスレーブについては触れていなかった。最近になって、種々の臨場感を提供するために形状や入出力条件が異なるマスタスレーブ・システムをインピーダンスモデルで記述し、相似則を利用することにより有効なマスタスレーブ・システムを設計する手法が提案されている¹⁵⁾。この手法を、例えばマイクロテレオペレーションなどスレーブの環境とマスタの環境のスケールが異なる場合に適用するならば、相似則に基づく変換によって、オペレータがスレーブロボットのサイズまで小さくなったとした時に丁度感じるであろう力の状態が再現されることになり、ある意味でのトレイグジスタンス的臨場感が実現されていることになる。

☆ ☆

マスタスレーブロボットにおける力制御の基本は、マスタを介してスレーブの腕を操りながら、それがオペレータ自身の腕であるかのような力感覚をもって作業でき

ることにある。そのような、理想的なシステムを安定かつロバストに行う方式が研究されてきている。

また、宇宙空間など時間遅れの無視できない状況化でも上記の条件が満足されるようなシステムも模索されはじめている。さらに、同一の大きさや構造ではなく、スケールが異なる、あるいは、構造が異なるマニピュレータで作業する場合でも、オペレータにある種の臨場感を持たせつつ作業を行うことも研究されはじめている。

本解説では、主にインピーダンス制御型マスタスレーブ方式を中心として、現在までの研究開発の流れを概観すると共に、最近のシステム設計法の成果の一部を紹介した。

参 考 文 献

- 1) E. G. Johnsen and W. R. Corliss, "Teleoperators and human augmentation," NASA, NASA-SP 5047, 1967.
- 2) R. W. Mann, "Cybernetic limb prosthesis: The ALZA distinguished lecture, "Ann. Biomed. Eng., vol. 9, pp. 1-43, 1981.
- 3) T. B. Sheridan, "Supervisory control: Problems, theory and experiment for application to human-computer interaction in undersea remote systems," MIT Man-Machine Systems Laboratory Report, March 1982.
- 4) 高瀬國克, 若松清司, "知能的テレオペレーションシステムの構成法とその要素技術", 日本ロボット学会誌, vol. 2, no. 6, pp. 566-575, 1984.
- 5) 館 暉, 谷江和雄, 小森谷清: "感覚情報呈示機能をもったマニピュレータの操縦方式", 特許第1458263号, 出願1981年1月14日.
- 6) D. L. Akin, M. L. Minsky et al. "Space application of automation: Robotics and Machine Intelligence Systems (ARAMIS) -PhaseII," NASA Contract Report 3734, 1983.
- 7) 古田勝久, 小菅一弘, "仮想内部モデルに基づくマスタスレーブマニピュレータの制御," 計測自動制御学会論

文集, vol. 24, no. 2, pp. 176-182, 1988.

- 8) 古川恒夫, 横小路, "マスタ・スレーブシステムの操作性と安定性の解析," 第5回日本ロボット学会学術講演会予稿集, 1987.
- 9) B. Hannaford, "A design framework for teleoperators with kinesthetic feedback," IEEE Trans. on Robotics and Automation, vol. 5, no. 4, pp. 426-434, 1989.
- 10) R. J. Anderson and M. W. Spong, "Bilateral control of teleoperators with time delay," IEEE Trans. on Automatic Control, vol. 34, no. 5, pp. 494-501, 1989.
- 11) 館 暉, 榊 泰輔, "インピーダンス制御型マスタ・スレーブシステム (I) —基本原理と伝送遅れへの応用—," 日本ロボット学会誌, vol. 8, no. 3, pp. 241-252, 1990.
- 12) 榊 泰輔, 館 暉, "インピーダンス制御型マスタ・スレーブ・システム (III) —一般化したシステムによる理想的なバイラテラル応答特性の実現—," 日本ロボット学会誌 (投稿中).
- 13) 新井健夫, 中野栄二, "異構造マニピュレータ間におけるバイラテラルマスタスレーブ," 日本ロボット学会誌, vol. 4, no. 5, pp. 469-479, 1986.
- 14) T. Kotoku, K. Tanie et al., "Forcerefecting bilateral master-slave teleoperation system in virtual environment," Proc. of i-SAIRAS '90, pp. 295-198, 1990.
- 15) 榊 泰輔, 館 暉, "インピーダンス制御型マスタ・スレーブシステム (II) —操作感の変更と操作能力の拡張—," 日本ロボット学会誌, vol. 8, no. 3, pp. 253-264, 1990.

館 暉 (Susumu TACHI)



昭和43年東京大学工学部計数工学科卒業。48年同大学院工学系研究科博士課程終了、工学博士。同年同大助手。50年通産省機械技術研究所研究員。主任研究官、バイオロボティクス課長などを経て、平成元年より東京大学先端科学技術研究センター助教授、現在に至る。1979年から1980年米国マサチューセッツ工科大学(MIT)客員研究員。現在、IMEKO TC 17 (Robotics) 議長を務める。IEEE/EMBS 学会賞、通産産業大臣賞研究業務優秀者表彰などを受賞。(日本ロボット学会正会員)