

トレイグジスタンスにおける 視覚情報提示系の設計と評価

館 暲* 荒井裕彦*

人が直接作業を行うのが危険な作業環境下でロボットに作業を行わせるなどの場合、オペレータが直接そのロボットの存在する場所で作業をしているような臨場感を有して現場の状況を把握し作業を行えることが望ましい。そのようなトレイグジスタンス (Tele-existence) システムを構成する重要な要素の一つとして、臨場感の高い視覚情報の実時間提示システムがある。このシステムの実現方法として、オペレータの頭の動きを実時間計測し、それに基づいて配置や大きさを人のそれらと同等にした両眼のテレビカメラシステムを実時間制御することによって、人の網膜上に実際の環境を直視しているのと全く同一の2次元画像を常時提示し臨場感を生じさせる方式を提案し、試作装置により有効性を確認した。さらに、心理空間を定曲率のリーマン空間で近似し、人の直接視による空間知覚と提示装置を介した空間知覚とを定量的に比較し、装置の臨場感を評価した。

この画像は自然色で提示され、かつ頭の運動を空間の自由度と同一の自由度として拘束感なしに、視野の拡大を可能とする臨場視覚情報提示システムとなっている。

1. はじめに

遠隔の場所に設置された機械の腕 (マニピュレータ) を器用に操るための、いわゆる遠隔操作の概念はテレオペレータ (teleoperator) と呼ばれている。これは原子力用のマニピュレータや上肢切断者用の動力義手などの技術とともに生じた概念である。テレオペレータでは、人から機械に向かう制御系が強調されているが、機械から人への感覚フィードバックは、力の情報を対称型や力帰還型でオペレータに伝える程度であり、人がその場で作業をしているような視覚情報や触覚情報など全ての感覚を統合した臨場感を持ちながら作業をすることはできなかった。

人が直接作業を行うのが危険な環境下でロボットに作業を行わせるなどの場合、オペレータが直接そのロボットの存在する場所で作業をしているような臨場感を有して現場の状況を把握し作業を行えることが望ましい。機械からオペレータへの感覚フィードバックを臨場感の高いものとするための研究が近年になり盛んになりつつある。これは、テレプレゼンス (telepresence)^{1,2)}、あるいはトレイグジスタンス (tele-existence)^{3,4,5)} と呼ばれている。

このようなシステムを実現するための重要な要素の一つとして、ロボットの作業する環境の状況やロボットの状態を、遠隔の人間に、あたかもロボットの存在する場所にいるような感覚を持つほど忠実に提示するための臨場感の高い実時間提示システムがあげられる。

本論文では、臨場的に視覚情報を提示する方式を提案し、その設計法を明らかにする。また、その設計法に基づいて視覚情報提示装置を研究試作し、その効果を心理物理学的な実験により定量的に評価し、高度な臨場感の生じることを実証する。

なお、本論文では、ことわりのない限り、遠隔に配するロボットは可能な限り人間と同一の形状と大きさに作られているものとする。

2. テレイグジスタンス視覚システムの 基本設計

Fig. 1 にトレイグジスタンスの基本システムの構成法を示し、これにおける臨場的な視覚提示の具体的な構成法を説明する。

Fig. 1 (I) は、従来から考えられているホログラフィーなどにおける波面の記録と再生の原理を示す。つまり、遠隔のロボットの存在する場所の周りに閉曲面を作り、そこに入り込む波面を閉曲面上の多数個の点で記録する。それを遠隔のオペレータのいる場所まで伝送し、オペレ

原稿受付 1988年8月8日

* 機械技術研究所

ータの周囲に作った同様の閉曲面上の再生装置から波面の再構成を行う。しかし、この方法のままでは、以下に述べる理由からテレグジスタンスの実現は困難である。

① 記録・再生の装置が実物大の環境再構成をねらうと非常に大きなものになってしまい実際的ではない。また、ホログラフィーでは、実時間の情報の記録・再生が現在の技術ではできない。

② 遠い背景のディスプレイならば、2次元の大型スクリーンなどで近似すれば可能であっても、近くの物体の再生を3次元かつ実物大で実時間に行うことが技術的に極めて困難である。

③ 特に、オペレータの手がロボットの手的位置と異なる場所に見えてしまえば、本当の臨場感は得られない。テレグジスタンスでは、ロボットの手の見えるはずの所にオペレータの手が見えなくてはならないが、そのような状態の実現は、この方法では一般に困難である。従って、背景と作業対象およびロボットの手の関係が自分がロボットの中にある、あるいは自分がロボットになりかわってロボットのいる場所に存在するといった真の存在感は得られない。

Fig. 1 (II) はここで提案するロボット技術と人間の感覚構造を基にしたテレグジスタンスの構成方法である。

(I) の方法では、全波面を同時に再現しようと試みて

いるが、実際に人の視覚の仕組みを考えると全波面をすべて再現する必要はない。人の視覚の基礎は、網膜上に写る2枚の映像であり、人が、ある瞬間に網膜像として得る波面は、全波面のうちの一部である。それらは人の頭の動きや目の動きにつれて実時間で変化する。人はその時間的に変化する2枚の映像をもとに3次元世界を頭の中で作り出し、それをその物体が実際に存在するところに再投影している。

従って、人の頭の動きや目の動きを忠実に実時間で測定して、それに合わせてロボットの頭や目を動かし、その時ロボットの視覚入力装置に写った2枚の映像を人間の側に伝達し、それを人間の網膜上に適切な提示装置を用いて正確に時間遅れなく写し出せば、人はロボットのところまで直接見たのと同等の網膜像を得ることができる。つまり、それらの映像を用いて、そこで直接見たのと同等の3次元世界を頭の中で作り出し実世界に再投影できるのである。

このように、人間の運動計測装置、提示装置及びスレーブロボットからなるシステムを用いて、波面を部分的かつ連続的に取りこむことにより、記録再生装置が現実構成可能な大きさとなり、前述の④の問題点が解決される。

また、本方式では、人の存在する側の環境の視覚情報

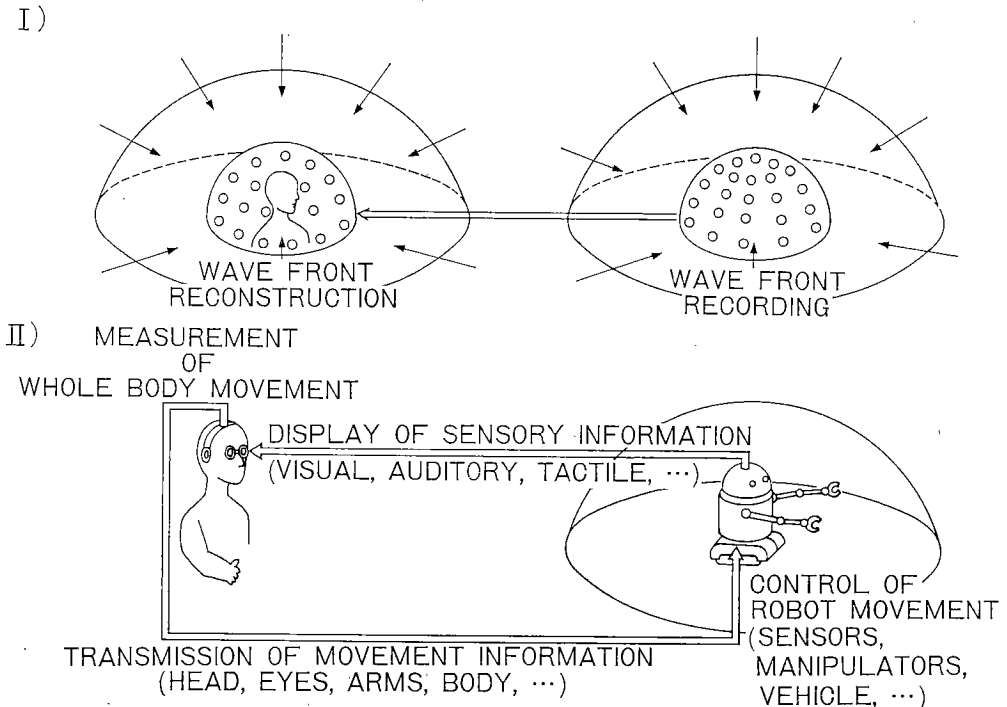


Fig. 1 Concept of wave front reconstruction (I) and tele-existence display (II).

を遮蔽した状態で、その代りに遠隔のロボットからの視覚情報を提示する。さらに、人の手や体幹の動きも実時間で忠実に測定して、その情報によりロボットのマニピュレータや体幹部を動かすので、オペレータが自分の手を目の前に操ってくると、ロボットの手が目の前に同じ位置関係で現れてくるような構成が可能となる。

従って、従来の (I) のディスプレイの持つ②と③の問題点も解消できることになる。

3. 視覚情報提示系の設計法

Fig. 2 に理想的な視覚提示システムの構成法を示す。2つのカメラを人の眼間距離 a に等しく配置する。このカメラを載せた入力機構は前述のごとく人の頭の動きにあわせ制御されている。

まず、I に示すように人の目の動きを測定し、それにあわせカメラの輻輳角 θ_r と提示用の CRT 輻輳角 θ_h を $\theta_h = \theta_r$ となるように制御する。それと同時に X_r が決定されるのでカメラの焦点をあわせる。提示部においては、CRT の前にあるレンズ系を制御して、CRT の虚像の位置が $X_h = X_r$ となり、かつ像の大きさが $I_h = I_r$ となるようにする。

人が単色で空間を知覚する際のパラメータとして、①水晶体調節筋肉緊張弛緩、②網膜像の大きさ、③両眼の輻輳角の3つがある。Fig. 2 の理想システムを介した場合、それを利用する人間の視覚における上記①～③のパ

ラメータの値は、直接視の場合の①～③のパラメータの値とそれぞれ等しくなる。従って理想システムでは、直接視と同一の視覚情報が得られていることになる。

次に、理想システムの簡略化を試みる。人の視覚の特性を調べると、①については、水晶体の調節を 200 [mm] に固定しても、100~500 [mm] の輻輳範囲に対して自然な両眼像の融合が生じ、1[m] にすれば 200 [mm] から無限遠までの輻輳範囲に対応できる。したがって、Fig. 2 の提示像の距離 X_h を常に $X_h = 1[m]$ に固定しても臨場感は失われない。この事実を、著者らが行った空間知覚実験でも確認された⁴⁾。

提示距離を 1[m] に固定すれば制御すべき変量は網膜像の大きさと両眼の輻輳角の2つになり装置も簡略化できる。Fig. 3 にその原理を示す。カメラの焦点距離を人の目が 1[m] 先を見た時の値に合わせ、カメラの得た像を $P_L(A)$, $P_R(A)$ とする。 $B_L B_R$ から $P_L(A)$, $P_R(A)$ への変換 q_L , q_R の逆変換 q_L^{-1} , q_R^{-1} を用いて Fig. 3 のように B_L , B_R の虚像を人の目の前に再構成すればよいわけである。

以上の構成法に基づいた実際的な設計法を Fig. 4 に示す。Fig. 4 (a) は人間による直接視の状態を示している。人間の眼間距離を W_m とし、水晶体の中心から網膜までの距離を a_m とする。いま、観測者から距離 d_{obj} にある大きさ l_{obj} の物体を前方正面に観測し輻輳角 α と網膜上の物体の像の大きさ l_m を得たとすれば、物体

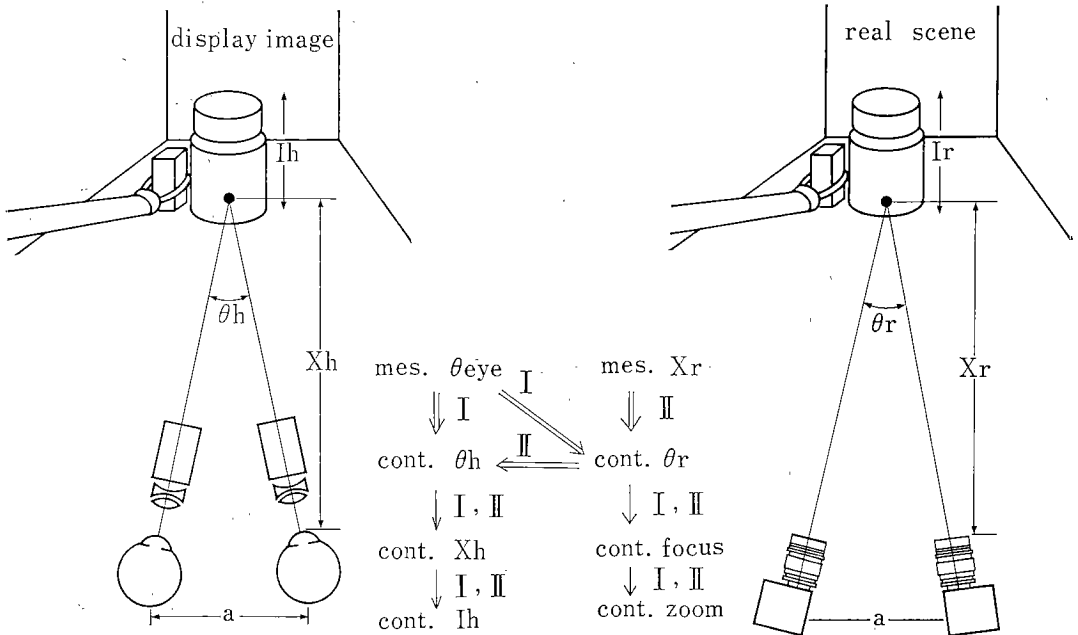


Fig. 2 Ideal visual display method of tele-existence system.

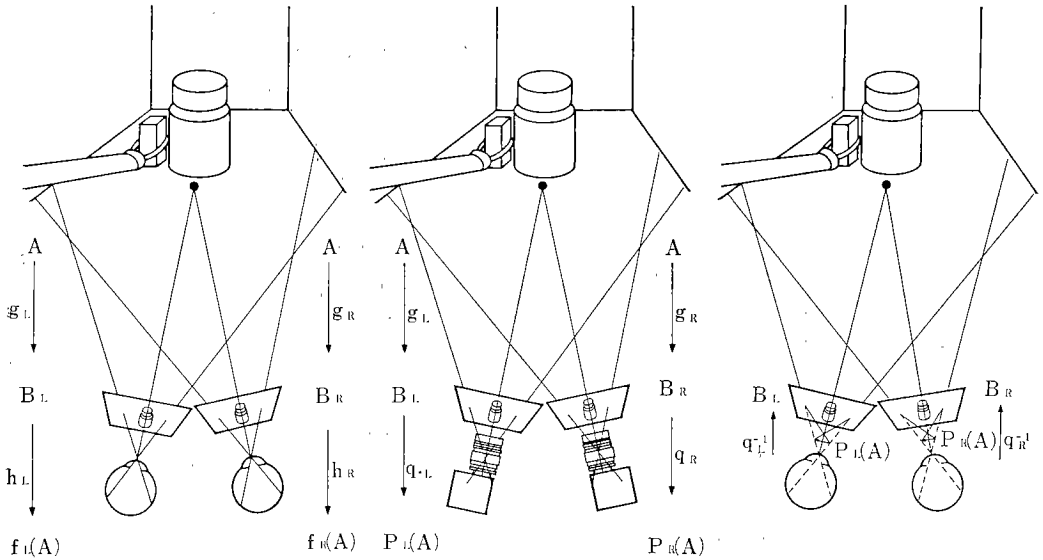


Fig. 3 Simpler visual display method of tele-existence system.

の距離と大きさは、既知のパラメータと観測値を用いて次式のように求まる。

$$d_{obj} = \frac{W_m}{2} \tan\left(\frac{\alpha}{2}\right) \quad (1a)$$

$$l_{obj} = d_{obj} \cdot l_m / a_m \quad (1b)$$

いま、実際の像の代りに観測者の前方 d_{vir} の場所に観測の方向に垂直な面を考え、水晶体の中心を射影中心とする観測物体の透視変換をその仮想平面上に行ない、その大きさを l_{vir} 、左右の変換像の仮想平面上でのずれ量（等価ディスペリティ）を e_d とする。

その l_{vir} 、 e_d を用いて (1) 式は次式のように書ける。

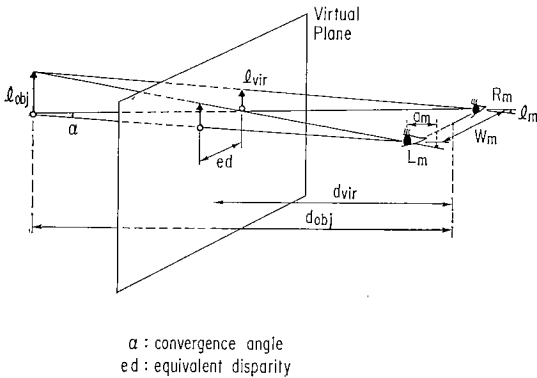
$$d_{obj} = W_m \cdot d_{vir} / (W_m - e_d) \quad (2a)$$

$$l_{obj} = d_{obj} \cdot l_{vir} / d_{vir} \quad (2b)$$

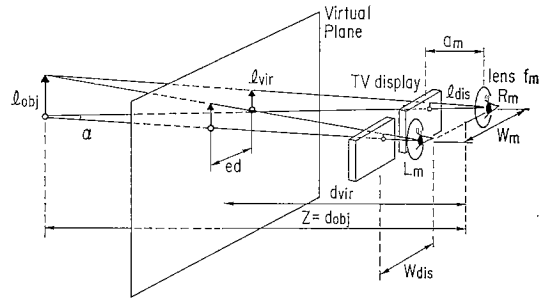
すなわち、実際に l_{obj} の大きさの物体を d_{obj} の場所に置くかわりに、 d_{vir} の距離にある仮想平面上に l_{obj} の透視変換像 l_{vir} を e_d だけ離して配する。その時、水晶

体の筋肉緊張弛緩の影響を無視できる距離 d_{vir} を選べば実際に物体を観測したのと同等の効果が得られる。

Fig. 4(b) は TV ディスプレイを利用して Fig. 4(a) の状態を実現する方法を示している。Fig. 4(c) はその時 TV に提示する画像を得るためのロボット（スレーブ）側の TV カメラシステム構成を示している。スレーブ側の 2 つの TV カメラのレンズ間隔 W_s は人間（マスター）の間隔距離 W_m に等しくする。

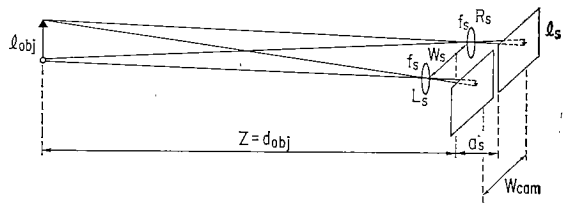


(a) Visual parameters of direct observation.



α : convergence angle
 e_d : equivalent disparity

(b) Visual parameters of tele-existence display.



(c) Visual parameters of the slave robot.

Fig. 4 Design parameters of a visual display with a sensation of presence.

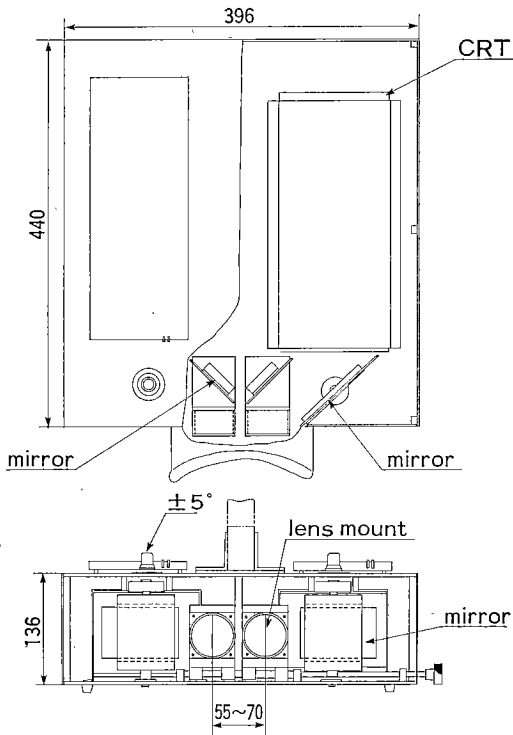


Fig. 5 Display employing 4 inch color CRTs.'

$$W_s = W_m \quad (3)$$

TVカメラの2つの撮像素子(CCDなど)の間隔 W_{cam} と2台のTVモニタの中心間隔 W_{dis} を W_s に等しく配置する。物理的な寸法は異なっても光学的方法や走査線処理等の電気的な方法で等価的に(4)式の条件を満足させられる。

$$W_{cam} = W_{dis} = W_s \quad (4)$$

この条件下で、像の拡大率 β (物体距離 d_{obj} の時の値)と r を次のように定義する。

$$\beta \triangleq [l_{dis}/l_{obj}]_{at} d_{obj} \quad (5a)$$

$$r \triangleq l_{dis}/l_s \quad (5b)$$

ただし、 l_{dis} はTVディスプレイ上の像の大きさ、 l_s はカメラ撮像面上の像の大きさである。いま、焦点距離 f_s のレンズを有するカメラ側でのレンズと撮像面の距離を $a_s(f_s \cdot d_{obj}/(d_{obj} - f_s) \approx f_s)$ とすれば、TVディスプレイは、観測者の前方で(6)式を満足する a_m の所に置く必要がある(付録A参照)。

$$a_m = \beta \cdot d_{obj} \quad (6a)$$

$$a_m = r \cdot a_s \quad (6b)$$

さらに、観測者の目の直前に焦点距離 f_m の凸レンズを配してTVディスプレイの像を仮想平面に移す。すなわち、(7)式を満足する f_m を用いる(付録B参照)。

$$f_m = \frac{a_m \cdot d_{vir}}{d_{vir} - a_m} \quad (7)$$

4. 視覚情報提示システムの試作

4.1 視覚情報提示部

2種類のカラー提示部の試作を行った。一つは画質を重視した提示部で4インチのカラーCRTを用いており、他は軽量化を図って1.5インチカラーCRTを利用した。入力のカメラとしては両者ともMOS型半導体カラーカメラを使用している。焦点距離は計算機からの指令により、12.5~75[mm]まで任意に設定できる。絞りは自動的に調整される。Fig.5に4インチ型、Fig.6に1.5インチ型の構造を示す。 $f_s=12.5$ [mm]の時の β は、それぞれ0.16、0.053である。また、 r はそれぞれ12.9、4.25である。従って4インチ系で、 $a_m=161$ [mm]、 $f_m=192 \approx 190$ [mm]、1.5インチ系で、 $a_m=53$ [mm]、 f_m

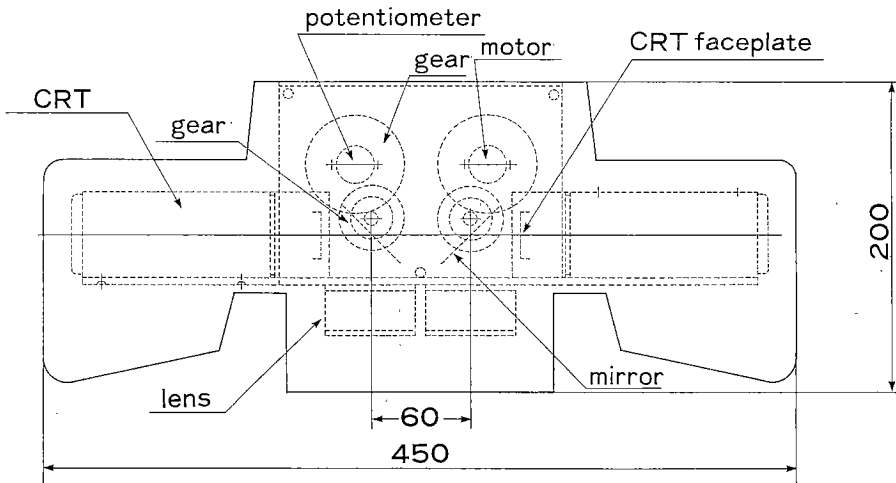


Fig. 6 Display employing 1.5 inch color CRTs with servo-controlled convergence mechanisms.

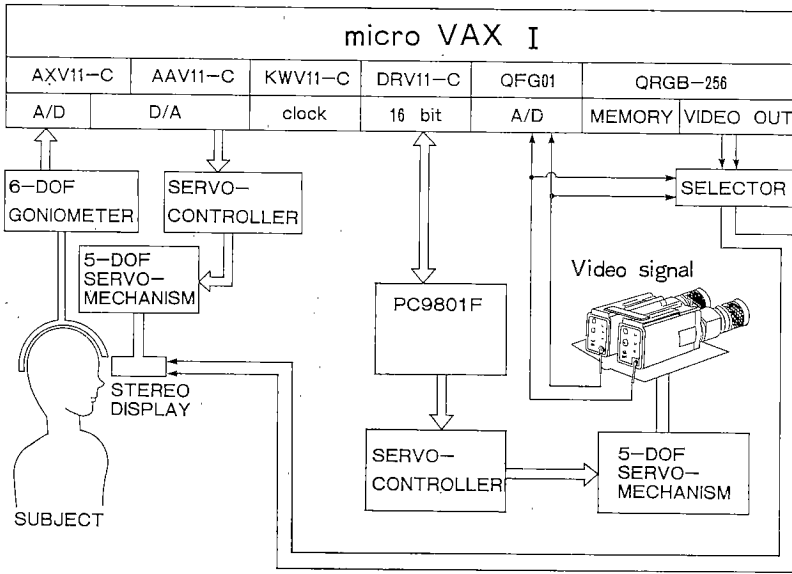


Fig. 7 Schematic diagram of the experimental system.

=56±60 [mm] として最適パラメータを求めている。また 1.5 インチ系では輻射角を計算機からの信号で制御しうる。なお、4 インチ系と 1.5 インチ系のディスプレイの重量は、それぞれ約 10 kg, 6 kg である。

4.2 臨場視覚情報提示実験システム

Fig. 7 に実験システムの概要を示す。人の頭の動きはヘルメットに固定された 6 自由度のゴニオメータで測定され、計算機により座標変換される。その情報にもとづいて 6 自由度の能動型視覚提示部が制御され、人の動きに追従する。それと同時に、やはり人の動きに追従して、2 台のカメラを載せた 6 自由度入力機構を制御する。ただし現システムでは 1 自由度省略している。

多自由度提示系は、6 自由度の頭の動きを計測するためのゴニオメータ、及び頭の拘束感を軽減するためのマスタスレーブ方式提示装置により構成される。

計測する頭の動きの自由度を増すことにより生ずる問題点の一つとして、提示部の重量による拘束感がある。すでに 1 自由度による実験においても、提示部の慣性による拘束感は問題になっていた。1 自由度の実験装置は、ゴニオメータと提示装置が一体になったものを首の力で水平回転させる構造であった⁴⁾。提示装置の重量(約 4 kg)は回転軸によって支えられていたが、提示装置を回したり止めたりするにはかなりの力が必要であり、頭部バンドの拘束感のため自然な臨場感が損なわれる恐れがあった。ここでは左右回転のみならず前後の振りも計測するため、それに合わせて提示装置を上下させることが必要となる。提示装置に働く慣性力及び重力を首の力で支えることになれば、提示装置の重力がカラー化によ

って増加した(約 6 kg) こともあって首の負担はさらに大きなものとなる。そこで提示装置とゴニオメータを分離し、提示装置側にはアクチュエータを設けて首の負担をゴニオメータのもののみにしたのがここで試作した装置である。ゴニオメータによって実時間計測される頭の動きに対応するような位置に提示装置を動かす、一種のマスタスレーブ方式である。ただし、ゴニオメータと提

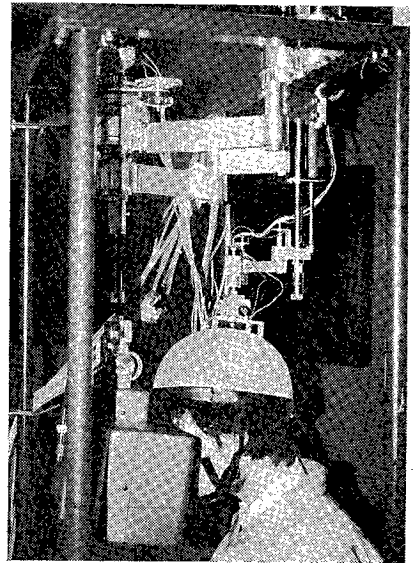


Fig. 8 General view of the experimental hardware. Goniometer with six degrees of freedom (right) and servo-controlled display mechanism with five degrees of freedom (left).

示装置のアームがほぼ重なるように配置しなくてはならないため、ゴニオメータと提示装置の形状を同じにすることは困難である。またゴニオメータによって計測される頭部の一点の位置・方向は必ずしも提示装置の位置・方向と一致しない。そのためマスタ側検出器とスレーブ側アクチュエータを1対1に対応させる座標計算が必要である。

装置の概観を Fig. 8 に示す。ゴニオメータは、平面2節リンク機構を用い、水平方面の摩擦抵抗は非常に小さい(10gf以下)。ヘルメット及びゴニオメータの重量(1.4kg)をスプリングを用いて補償している。位置と姿勢の6自由度を計測できる。

提示部駆動機構については、視線回りの回転運動は視野と無関係なため省略し、5自由度で構成している。5節リンクを用いて左右対称の構造とし、また水平方向の運動を鉛直運動と独立させて重力の影響を補償しやすくした。アクチュエータとしてはインランド社製トルクモータを用い、直接駆動を行っている。

5. 視覚情報提示部の評価

5.1 ホロプタとその表現

視覚提示装置を評価する上で最も重要な点は人がその場で直接見た場合の心理的な視空間と、視覚ディスプレイ装置を介して見た場合の心理的な視空間との対応が1対1になっていることである。これを定量的に調べる一つの方法として、心理的な視空間を定曲率のリーマン空

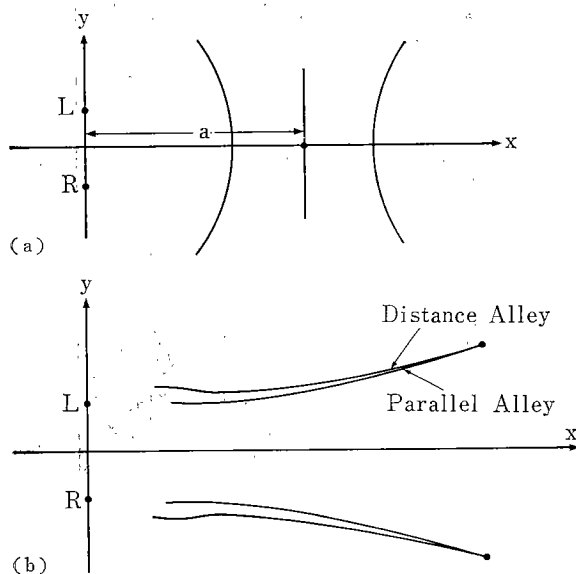


Fig. 9 Helmholtz horopter curves for different fixations (a), and distance and parallel alleys (b).

間として近似し、そのパラメータの値を装置を介した時と直接視の場合とで比較する方法を提案する。

Fig. 9 (a) に示すように、観察者の目の高さの水平面を考え、平面内の正面方向に x 軸を、それと垂直な観察者の顔面方向に y 軸をとる。なお、 L と R は観察者の左眼と右眼の位置を示す。

さて、暗室内などのように他の手がかりをなくした状態で観察者の頭の運動が生じないように固定し、観察者の前方の上記平面上に複数個の小光点を提示する。

それらの小光点が観察者から見て、顔面に平行、すなわち y 軸に平行に見えるように小光点を並べを試みる。すると、物理的に平行に並べた場合に必ずしも心理的に平行に観察されるとは限らず、心理的に平行に見える物理的な配置は、観察者とその平行線までの距離によって異なった様相を提示する。

すなわち、観察者からある距離 a のところでは、物理的に直線上に並べた場合に、心理的にも顔面に平行な直線として観察されるが、これより遠いところでは観察者に対して凸型の曲線上に並べた場合に直線として観察され、また、これより近いところでは、反対に観察者に対して凸型の曲線上に並べた場合に直線として観察される。この曲線をヘルムホルツのホロプタ (horopter) と呼んでいる。

また、Fig. 9(b) は、 x 軸方向に平行になるように配置した場合の物理的配置を示し、Hillebrand の平行アレイ (parallel array) と呼ばれる。また、 y 軸方向に等距離の2点を配置したものは、平行のものとは異なった結果を示し、Blumenfeld の距離アレイ (distance array) と呼ばれる⁶⁾。

このようなホロプタやアレイは、個人によらずに同一の傾向を示す。また、ホロプタやアレイの具体的な形は、もちろん個人差があるが、しかし、個人についてみる限り、いつも一定している。

Fig. 10 は、物理的な空間座標系から心理的な視空間への変換過程を模式的に表している。いま、直接視における変換とレイグジスタンス系などの提示系を介した場合の変換に差異があるか否かを調べることで、提示系の評価を行うことができる。つまり、直接視で観察した場合のホロプタやアレイの結果と、レイグジスタンスの提示系を介して観察したときに得られるホロプタやアレイの結果とを比較することにより提示系の評価が可能となる。

ホロプタやアレイの表現方法としては、心理空間上で行うか、あるいは直接的に物理空間上で行うかの2通りがある。ホロプタやアレイの心理空間でのユークリッド表現は、心理的な視空間の座標系を Fig. 10 の

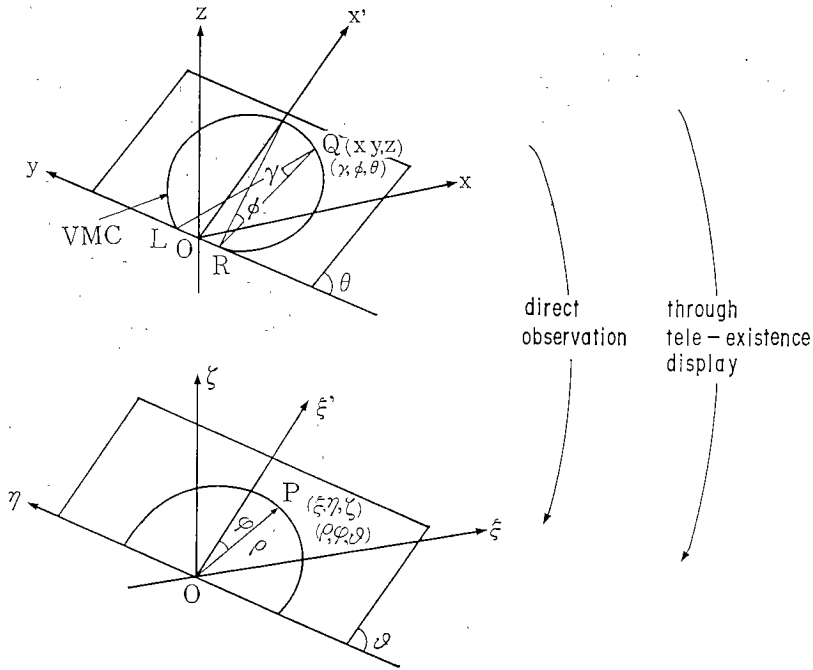


Fig. 10 Mapping from physical space (bipolar coordinates) onto visual space (polar coordinates) for direct observation and through tele-existence display with various display parameters.

よりに (ξ, η, ζ) として、図中に示す変数の間に、 $\phi = \varphi, \theta = \vartheta, \rho = 2 \exp(-\sigma r)$ の仮定をしておくことにより、それぞれ次式により近似される⁹⁾。

$$\frac{K}{4}(\xi^2 + \eta^2) - 1 = A\xi \quad (8a)$$

$$\frac{K}{4}(\xi^2 + \eta^2) - 1 = B\eta \quad (8b)$$

$$\frac{K}{4}(\xi^2 + \eta^2) + 1 = C\eta \quad (8c)$$

(8) 式で示した表現は、視空間におけるホロプタの表現であり、視空間が非ユークリッド空間、特にロバチエフスキーとボリアイの双曲線空間となることを示すのに有効な表現である⁹⁾。

しかし、その意味が直観的に理解しにくいことと、一般にほとんど多数の点を測定しないとパラメータの K, A や σ の推定が安定しない欠点がある。

他のホロプタの表現は、物理空間におけるホロプタ曲線そのものを直接記述する方式である。一般的には $f(x, y) = 0$ の曲線群として記述できる。

その場合、ホロプタの測定実験は次のように行う。3つの小光点を用い、両端の2つは顔面に平行な直線上に固定し、中央の1点を前後に移動させ、それが丁度一直線上にあるように見える位置に調整する。すなわち、 $x = r$ を顔面から測定点までの距離として、両端の点の座

標を、 $(r, -y_0), (r, y_0)$ とし固定する。ただし、 $y_0 > 0$ である。次に中央の小光点の x 座標を調整し、 $(\bar{x}, 0)$ のところで3点が同一線上にあると判断されたとすると、

$$\Delta x = \bar{x} - r \quad (9)$$

Δx は r の関数であり、この $\Delta x(r)$ を使ってホロプタが表現できる。実際には、 $x_i (i=1, \dots, n)$ を求め、 $\bar{x} = \sum x_i / n$ として用いている。

本実験では(9)式の Δx を用いて、ホロプタを定量的に評価する。

5.2 実験

暗室内に2つの小型LED(直径3mm)を用いて小光点を作り、 $(r, -y_0), (r, y_0)$ の地点に $y_0 = 150 \text{ mm}$ となるように配する。 r としては、1, 1.5, 2, 2.5, 3m とし、それぞれの場合に対して、中央 $(x, 0)$ のところに第3のLEDを配する。

中央のLEDは、位置を制御可能な x, y テーブル上にのせ被験者がその x 座標を自由に制御し位置を変えられるようにしてある。

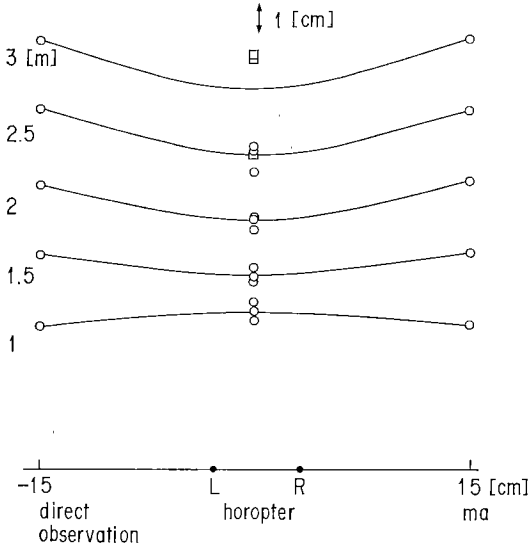
被験者は、頭を固定した状態で、3つの小光点が y 軸に平行となる同一線上にのるように、中央の小光点の x 座標を調整し、ホロプタを求める。

同一の条件下のホロプタ測定実験を、直接視の場合と提示系を介した場合について行う。

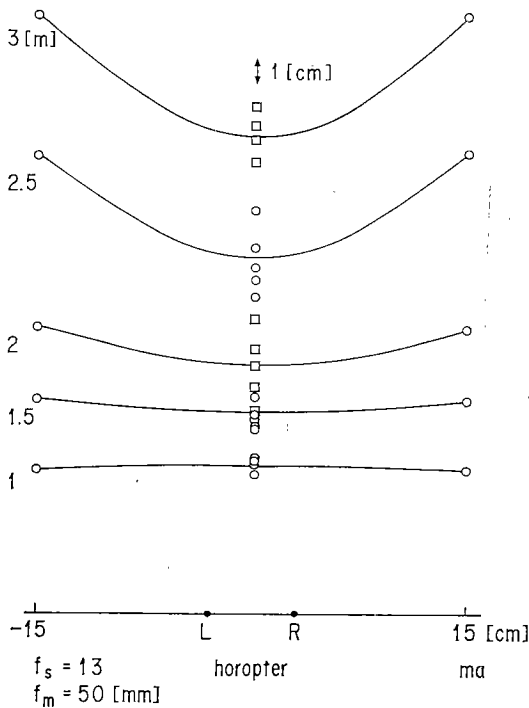
Fig. 11(a) に直接視によるホロプタの実験例, Fig. 11(b) には 2[m] でディスプレイの輻射角が直接視の輻射角と一致するように固定してホロプタ実験を行った結果の例を示す. 図中の中央部に示すマーク○と□が測定値を示している. ホロプタ曲線は, 測定値の平均値と両端

とを x 軸に対称ななめらかな曲線で結んで示している. 提示系としては, 1.5 インチのシステムを用いた. $d_{vir}=2\text{m}$, $a_m=55[\text{mm}]$ であるので, テレグシスタンスの最適パラメータは $f_s=13[\text{mm}]$, $f_m=57[\text{mm}]$ となる. 2[m] に輻射角をあわせてあるので, そこからずれるとホロプタが直接視のものとは異なってくるのが分かる. Fig. 11(c) には, 提示の条件を種々変化させた場合のホロプタを観測距離 $r=2[\text{m}]$ について示している. 接眼と対物のレンズを適正值から変化させることにより網膜上の像の大きさが変化したり, 輻射角が異なることにより, 直接視のホロプタからずれてくるのが分かる. また, それに伴いデータのバラツキも大きくなる.

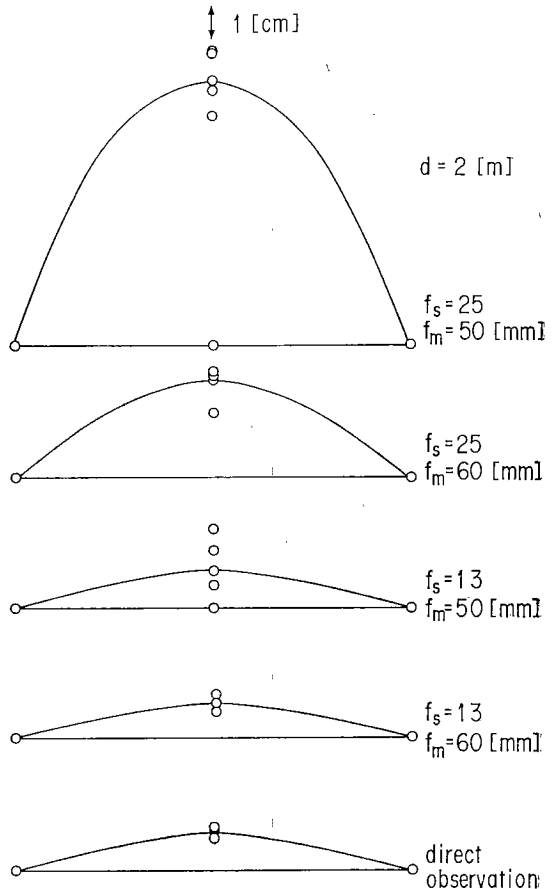
図中に示す最もよく直接視のホロプタと一致する接眼と対物のレンズの焦点距離の関係は, 3 章の設計法にそって定めた関係, すなわち, $f_s=13[\text{mm}]$, $f_m=60[\text{mm}]$ の場合で, この場合の $4x(r=2[\text{m}])=11[\text{mm}]$ で直接視の場合の 11 [mm] に一致し, この設計法の妥当性が



(a) Horopter for direct observation.



(b) Indirect observation with $f_s=13\text{mm}$ and $f_m=50\text{mm}$ for 1.5 inch display.



(c) Comparison among different display parameters of 1.5 inch display at $d_{vir}=2\text{m}$.

Fig. 11 Experimental results for $d_{vir}=2\text{m}$ (subject ma).

示されている。なお、 f_m については、50[mm]でも f_s が13[mm]となっていれば、平均値は $\Delta x=12$ [mm]と直接視の場合にほぼ一致し、利用上はそれほど支障がない。

Fig. 12 は、観測距離を1[m]にした場合である。提示回数は5回でその平均を○印で示し、データの上限と下限の範囲を棒で表示しデータのバラツキの度合いを示している。この実験では4インチのディスプレイを用いた。最適提示条件は、 $d_{vir}=1$ [m]、 $a_m=161$ [mm]であるので、 $f_s=12.5$ [mm]、 $f_m=190$ [mm]である。 $f_m=190$ [mm]に固定し、 f_s を $f_s=10, 12.5, 15, 20$ [mm]と変化させた。その結果、それぞれの $\Delta x(r=1$ [m])は、

-15, 12, 32, 40[mm]となり、カメラ側のレンズの焦点距離 $f_s=12.5$ [mm]の場合が最もよく直接視のホロプタの $\Delta x=3$ [mm]に近づくことが分る。また、データのバラツキも、12.5[mm]の場合に小さくなる。

Fig. 13 は別の被験者の例であるが、やはり、 $f_s=12.5$ [mm]でもっともよく、直接視の Δx に近い値をとり、かつデータのバラツキも小さくなる。これらのホロプタの実験から空間の認知の上でも、テレイドジスタンス設計法が妥当であることが分る。

なお、この結果は、顔の正面の水平面内での結果であるが、水平面からずれた場合でも、仰角にして ± 10 度程度の範囲では、直接視の場合と同等とみなされるホロプタが得られた。

さらに、広い範囲については、実際には頭の運動が伴う。第4章で試作したシステムにおいては、見たい方向に向けば、それに伴いスレーブのカメラシステムも同一の方向を向くので、視野の中心部を見ている限り水平面内のデータの条件が保たれた形で広範囲に対して直接視と同一の状態を保つことができる。

6. おわりに

直接視の時に生じる輻輳角と視角の条件がロボットのカメラと提示装置を經由して提示するテレイドジスタンスシステムを介して観測する場合にも保たれるための条件を求めた。その条件に基づいて提示系を試作し、心理

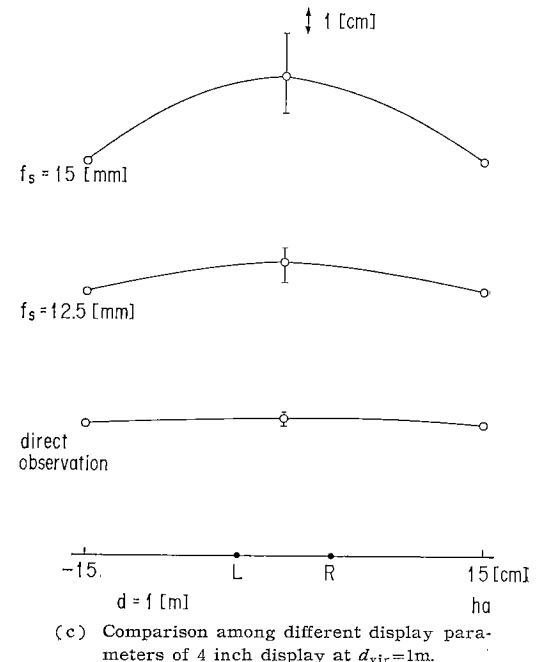
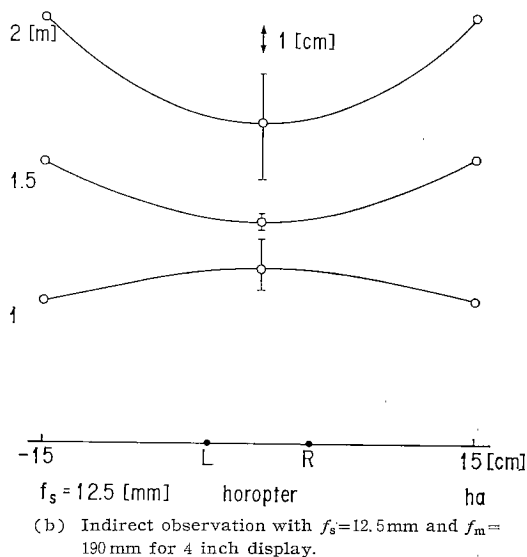
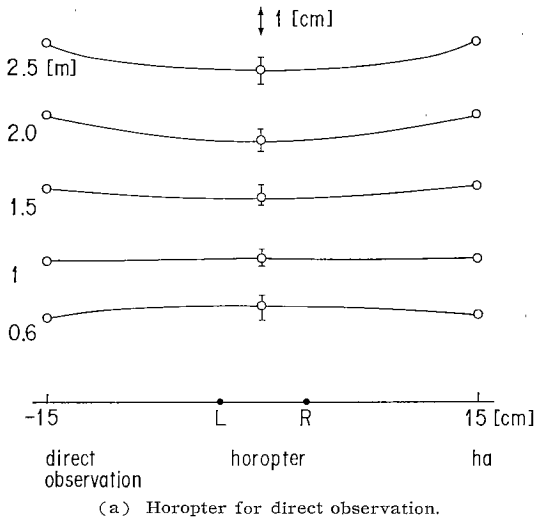


Fig. 12 Experimental results for $d_{vir}=1$ m using 4 inch display (subject ha).

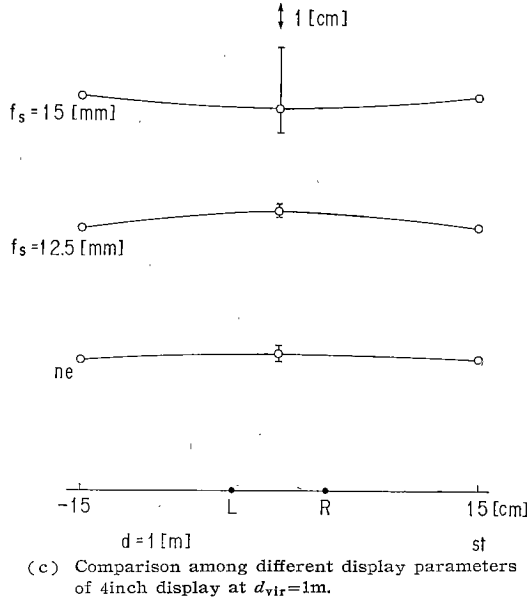
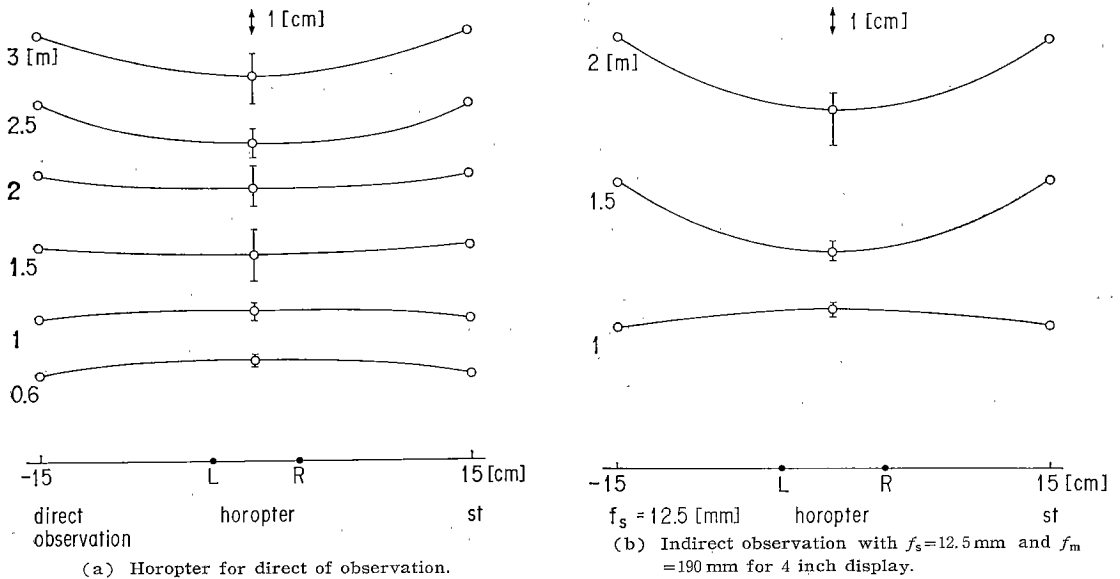


Fig. 13 Experimental results for $d_{vir}=1$ m using 4 inch display (subject st).

的な視空間をホロプタを用いて測定し、そのホロプタの形状をテレグジスタンスシステムを介した時と直接視の時とで比較することによりこの設計法の妥当性を示した。

謝 辞

この研究は、通商産業省の大型プロジェクト「極限作業ロボット」の研究開発の一環として行なわれたものである。歴代の大型プロジェクト研究開発官をはじめ関係各位に厚く御礼申し上げる。

参 考 文 献

- 1) S. S. Fisher et al.: "Virtual environment display system", ACM 1986 Workshop on Interactive 3 D Graphics, pp.1-11, Chapel Hill, North Carolina, October 1986.
- 2) J. D. Hightower, E. H. Spain et al.: "Telepresence: A hybrid approach to high-performance robots", Proceedings of the '87 International Conference on Advanced Robotics (ICAR), pp. 563-573, Versailles, France, October 1987.
- 3) 館 暲, 阿部 稔: "テレグジスタンスの研究 第1報—視覚ディスプレイの設計—", 第21回計測自動制御

学会学術講演会予稿集, pp. 167-168, 1982.

- 4) S. Tachi et al.: "Tele-existence (I)—Design and evaluation of a visual display with sensation of presence—", Proceedings of the 5th Symposium on Theory and Practice of Robots and Manipulators (RoManSy 84), pp. 245-254, CISM-IFTOMM, Udine, Italy, June 1984.
- 5) S. Tachi and H. Arai: "Study on tele-existence (II)—Three dimensional color display with sensation of presence—, Proceedings of the '85 International Conference on Advanced Robotics (ICAR), pp. 345-352, Tokyo, Japan, Sept. 1985.
- 6) R. K. Luneburg: "The metric of binocular visual space", J. Opt. Soc. Am., vol. 40-10, pp. 627-642, 1950.

[付録 A]

$$a_m \neq \gamma a_s$$

の場合には正確な距離感が得られない。いま、

$$a_m > \gamma a_s$$

とする (Fig. A-1)。

γa_s 上に画像を再現した場合が真の物体の位置を与えるので、 P_R と P_L により生じる P 点が物体の真の位置となる (y 軸からの P までの距離 PH を z とする)。

a_m の位置に提示すると P'_R は P_R に P'_L は P_L に z 軸に平行に移動する。 ($a_m = \gamma a_s + a_d$)

この P'_R と P'_L により、作られる物体の位置を求めるとともに、この位置が \overline{PH} 上にあることを証明する。

$\overline{L_m P'_R}$ の延長と \overline{PH} の延長の交点を P'

$\overline{R_m P'_L}$ の延長と \overline{PH} の延長の交点を P'' とすると

$$\overline{PP'} = \frac{\overline{L_m P}}{\overline{L_m P_R}} \overline{P_R P'_R}$$

$$\overline{PP''} = \frac{\overline{R_m P}}{\overline{R_m P_L}} \overline{P_L P'_L}$$

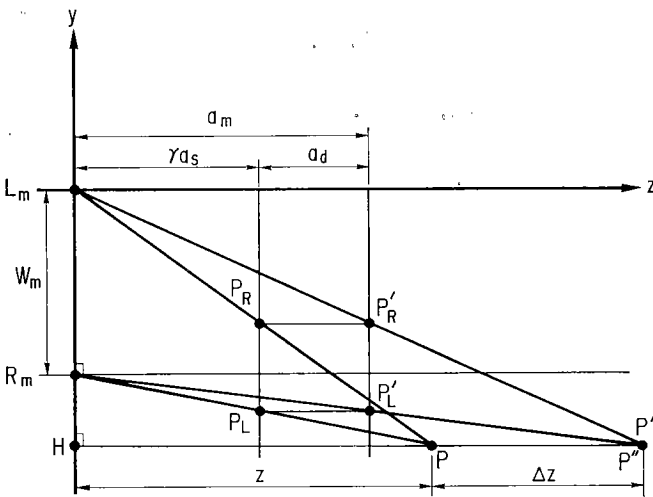


Fig. A-1

$$\overline{P_R P'_R} = \overline{P_L P'_L} = a_d,$$

$$\frac{\overline{L_m P}}{\overline{L_m P_R}} = \frac{\overline{R_m P}}{\overline{R_m P_L}} = \frac{z}{\gamma a_s} \quad \text{だから}$$

$\overline{PP'} = \overline{PP''}$ 従って、 P' と P'' は一致する。従って、この提示系では奥行きのみが変化し、 x, y の位置は不変である。

$\overline{PP'} = \Delta z$ とすると

$$\Delta z = \frac{a_m - \gamma a_s}{\gamma a_s} \cdot z$$

あるいは、この提示系による物体の位置の z 座標は

$$z' = z + \Delta z = \frac{a_m}{\gamma a_s} \cdot z$$

[付録 B]

レンズと観測者の目までの距離 k が無視できない場合には、Fig. B-1 のような状態で提示すればよい。

その時の a_m と f_m は次式のようになる。

$$a_m = \beta(d_{obj} - k) \quad (B-1)$$

$$f_m = \frac{a_m(d_{vir} - k)}{d_{vir} - a_m - k} \quad (B-2)$$

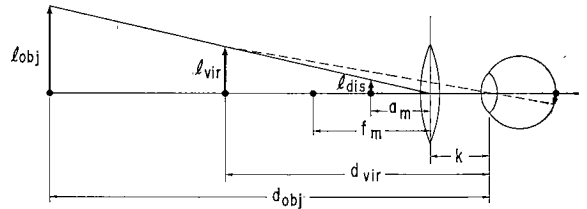


Fig. B-1

[付録 C]

テレグジスタンスの目標とする特徴を示す。

① 作業に適した高度の臨場感を有すること。人間への感覚の提示を視覚、聴覚、触覚を中心として概めて臨

場感の高いものとする。これは、単に背景の環境や対象物だけではなく、自分の手などの位置関係も含めて実現されなければならない。すなわち、テレグジスタンス系で見えるものはオペレータの手ではなく、オペレータの手的位置にあるかのごとく見えるロボットの手でなくてはならない。また、これは人の手の動きに追従し器用に作業できるものでなくてはならない。

② 遠隔にあるロボットが自律機能を持った知能ロボット (オペレータの分身) であること。従来の遠隔操縦と異なり、ロボット自体も、自律機能を持ち、ルーチ的な仕事はオペレータなしに解決でき、必要に応じて、ロボットの要請あるいはオペレータの判断によってテレグジスタンスモ

ードに移行される。これにより、オペレータが、つまらない仕事にかかわらなくともすみ、また複数台のロボットを同時に制御することが可能となる。

③ 人間能力の拡張が可能であること。例えば暗闇の中でも、明るい場所で作業しているような錯覚を持ちつつ、かつ臨場感を失わず作業が遂行できる感覚能力の拡

張が可能であること。また、重作業も軽作業のように、しかも臨場感を失わずに行なったりできる力のスケール変換機能や、血管などの手術でも、あたかもゴムホースを扱っているような感覚を有しつつ行えるなど大きなスケール変換機能を有していること。



館 障 (Susumu TACHI)

昭和21年1月1日生れ。昭和43年東京大学工学部計数工学科卒業。48年同大学院博士課程終了。工学博士。48年東京大学助手。50年通産省機械技術研究所研究員、主任研究官を経て、現在ロボティクス部遠隔制御課長。バイスペクトルを用いる統計的信号処理、電気刺激による情報伝達、盲導犬ロボット、テレインジスタンスなどの研究を行う。54年～55年、マサチューセッツ工科大学(MIT)客員研究員。58年IEEE/EMBS論文賞受賞。計測自動制御学会、バイオメカニズム学会、日本機械学会、IEEEなどの会員。(日本ロボット学会正会員)



荒井裕彦 (Hirohiko ARAI)

昭和34年7月9日生れ。昭和57年3月東京大学工学部計数工学科卒業。同4月本田技研工業(株)入社。昭和59年4月通産省工業技術院機械技術研究所入所。現在ロボティクス部遠隔制御課。計測自動制御学会会員。(日本ロボット学会正会員)

Design and Evaluation of a Visual Display with a Sensation of Presence in Tele-existence System*

Susumu TACHI** Hirohiko ARAI**

ABSTRACT

It is quite desirable for an operator at the remote controls to have a real-time sensation of presence as if he or she were in the remote anthropomorphic robot and to be able to maneuver it dexterously.

This concept is called TELE-EXISTENCE. Realization of a visual display with a sensation of presence is one of the most important elements of this tele-existence. In this paper a method is proposed to realize a tele-existence display and its design procedure is explicitly defined. Experimental display hardware was made, and the feasibility of the visual display with a sensation of presence was demonstrated by psychophysical experiments using the test hardware.

Key Words : Tele-Existence, Telepresence, Design Principle, Vision.

* Received August 8, 1988

** Robotics Department, Mechanical Engineering Laboratory, MITI.